

Документ подписан простой электронной подписью

Информация о владельце:

ФИО: Горбунов Алексей Александрович

Должность: Заместитель начальника университета по учебной работе

Дата подписания: 08.05.2024 11:37:40

Уникальный программный ключ:

286e49ee1471d400cc1f45539d51ed7b10e9cc7

**Министерство Российской Федерации
по делам гражданской обороны, чрезвычайным ситуациям
и ликвидации последствий стихийных бедствий**

**Федеральное государственное бюджетное образовательное
учреждение высшего образования
«Санкт-Петербургский университет
Государственной противопожарной службы МЧС России»**

Кафедра пожарной, аварийно-спасательной техники
и автомобильного хозяйства

**МЕТОДИЧЕСКИЕ УКАЗАНИЯ
К КУРСОВОМУ ПРОЕКТИРОВАНИЮ
ПО ДИСЦИПЛИНЕ «ПОЖАРНАЯ ТЕХНИКА»**

для курсантов, студентов и слушателей, обучающихся по направлениям
подготовки 20.05.01 «Пожарная безопасность» и 20.03.01 «Техносферная
безопасность»

Санкт-Петербург

2017

Составители:

Марченко М.А., кандидат технических наук, доцент, начальник института развития Санкт-Петербургского университета ГПС МЧС России;

Сытдыков М.Р., кандидат технических наук, доцент, начальник кафедры пожарной, аварийно-спасательной техники и автомобильного хозяйства Санкт-Петербургского университета ГПС МЧС России;

Скрипка А.В., кандидат технических наук, доцент кафедры пожарной, аварийно-спасательной техники и автомобильного хозяйства Санкт-Петербургского университета ГПС МЧС России;

Иванова Е.С., кандидат педагогических наук, доцент, доцент кафедры пожарной, аварийно-спасательной техники и автомобильного хозяйства Санкт-Петербургского университета ГПС МЧС России.

Методические указания предназначены для курсантов, студентов и слушателей, обучающихся по направлениям подготовки 20.05.01 «Пожарная безопасность» и 20.03.01 «Техносферная безопасность»

В методических указаниях рассмотрена методика расчета при проектировании новых и реконструкции действующих центров МТО МЧС России, производственных участков (зон) по техническому обслуживанию и всем видам ремонта. Изложена методика расчета основных параметров и проектирования центральных рукавных баз.

Содержание

1. Общие положения	5
1.1. Выбор задания по курсовому проектированию.	6
1.2. Структура, объем и оформление расчетно-пояснительной записки	8
1.3. Требования, предъявляемые к выполнению проекта.	12
2. Расчет показателей поперечной устойчивости пожарного автомобиля	13
2.1 Расчет критической скорости по боковому скольжению (заносу) ПА	13
2.2. Расчет критической скорости по опрокидыванию ПА	14
3. Расчет и проектирование центра материально-технического обеспечения	16
3.1. Назначение, структура и основы организации центров материально-технического обеспечения	16
3.2. Расчет годовой производственной программы	16
3.3. Определение общей годовой трудоемкости основных работ	18
3.4. Режим работы. Фонды времени и количество производственных рабочих.	20
3.5. Расчет основных производственных участков зоны ТО и ремонта. Общая компоновка основной производственной зоны.	21
3.6. Общая компоновка производственных зон. Технологическая планировка участков	23
4. Расчет и проектирование центральных рукавных баз	26
4.1. Анализ существующих систем эксплуатации пожарных рукавов.	26
4.2. Краткое описание технологической схемы технического обслуживания рукавов.	26
4.3. Определение исходных расчетных параметров проектирования ЦРБ.	26
4.4. Определение производственных площадей ЦРБ.	28
5. Техника безопасности, производственная санитария и пожарная безопасность проектируемых объектов	30
5.1. Техника безопасности и производственная санитария	30
5.2. Пожарная безопасность	31
Приложения	32
Литература	54

Перечень сокращений и условных обозначений

ПА - пожарный автомобиль;

МТО – материально-техническое обеспечение;

РТЦ – ремонтно-тех центр;

ТС – техническая служба;

ПСЧ – пожарно-спасательная часть;

ЭК – эксплуатационная карта;

ТО – техническое обслуживание;

КР – капитальный ремонт;

СР – средний ремонт;

ТР – текущий ремонт;

ЦРБ – централизованная рукавная база;

ДСЭР - децентрализованная система эксплуатации рукавов;

ЦСЭР - централизованная система эксплуатации рукавов;

ПТВ – пожарно-техническое вооружение;

АИСТ – агрегат испытания, сушки и талькирования рукавов.

1. ОБЩИЕ ПОЛОЖЕНИЯ

Курсовой проект по дисциплине «Пожарная техника» является одним из видов аттестационных испытаний, обучающихся по основной профессиональной образовательной программе. Выполнение курсового проекта на кафедре пожарной, аварийно-спасательной техники и автомобильного хозяйства проводится с целью систематизации, закрепления и углубления, полученных в процессе обучения знаний. При этом обучающиеся приобретают навыки творческой работы, анализа и умения обоснованно, грамотно и логически излагать свои мысли и оформлять результаты работы при решении задач, которые могут им встретиться при дипломном проектировании и в практической деятельности.

Цель: научиться применять теоретические знания дисциплины для решения инженерных задач по вопросам службы материально-технического обеспечения и усилить специальную подготовку курсантов и слушателей для выполнения функций начальника караула, начальника пожарной части или офицера МТО. Разработка и обоснование параметров для проектирования и совершенствования центров материально-технического обеспечения (РТЦ), центральных рукавных баз гарнизонов противопожарной службы.

Задачи проектирования. Курсовое проектирование по дисциплине «Пожарная техника» является завершающим этапом изучения раздела «Организация эксплуатации пожарной техники» и имеет задачи:

- закрепить и углубить знания технической и нормативной документации по эксплуатации пожарной техники;
- усвоить методику технологических расчетов, основ проектирования, организации обслуживания и ремонта пожарной техники;
- научиться квалифицированно применять техническую литературу и нормативные документы по вопросам МТО: НПБ, ГОСТы, приказы по вопросам эксплуатации пожарных автомобилей (ПА) и другую справочную литературу;
- усвоить обязанности начальника части по вопросам технической службы в подразделениях ГПС;
- подготовить курсантов и студентов к выполнению дипломных проектов.

Содержание курсового проекта.

Курсовой проект в себя включает:

1. Титульный лист (Приложение №1);
2. Задание на курсовое проектирование (Приложение №3);
3. План график выполнения курсового проекта (Приложение №2);
4. Оглавление;
5. Введение;
6. Основная часть;
7. Графическая часть;

1.1. Выбор задания по курсовому проектированию.

Курсовой проект по эксплуатации пожарной техники выполняют курсанты, студенты и слушатели института заочного обучения университета.

Курсовой проект состоит из расчетно-пояснительной записки.

Задание выбирается из таблиц 1.1, 1.2, 1.3, 1.4 исходных данных. При этом исходные данные из табл. **1.1** и **1.3** выбираются по *предпоследней цифре* номера служебного удостоверения (студенческого), из табл. **1.2** и **1.4** по *последней*.

Исходные данные для расчета устойчивости пожарного автомобиля
(предпоследняя цифра номера)

Таблица 1.1

Номер по варианту	Пожарный автомобиль	Полная масса ПА, <i>m</i> , кг	Радиус поворота ПА, <i>R</i> , м	Колея ПА, <i>B</i> , м	Высота центра тяжести ПА без нагрузки/с загрузкой	Тип дороги и состояние ее поверхности, γ
1	АЦ-3,0-40 (433112)	10000	8,0	1,93	0,89/1,22	Асфальтобетонное шоссе (сухое)
2	АЦ-3,0-40 (433442)	10500	10,2	1,82	0,89/1,22	Дорога с щебенчатым покрытием (мокрое)
3	АЦ-3,0-40/2 (5557)	16000	11,6	2,01	0,89/1,22	Грунтовая дорога (сухое)
4	АЦ-3,0-40 (4326)-26 ВР	12670	11,3	2,01	0,89/1,22	Снег (мокрое)
5	АЦ-3,0-40 (4326)	11600	11,3	2,01	0,89/1,22	Лед (мокрое)
6	АЦ-0,8-4 (432732)	8100	8,6	1,82	0,89/1,22	Асфальтобетонное шоссе (мокрое)
7	АЦ-8,0-40 (53228)	21150	11,3	2,08	0,89/1,22	Дорога с щебенчатым покрытием (сухое)
8	АЦ-6,0-40 (4320)	20630	11,4	2,0	0,89/1,22	Грунтовая дорога (мокрое)
9	АЦ-9,0-40 (43118)	20095	11,5	2,05	0,89/1,22	Снег (сухое)
0	АЦ-9,4-60 (53228)	24000	11,3	2,08	0,89/1,22	Лед (сухое)

Таблица 1.2

**Исходные данные для расчета ЦРБ
(последняя цифра номера)**

Наименование показателя	Варианты									
	1	2	3	4	5	6	7	8	9	0
Численность населения города, N _н , тыс. чел.;	800	900	300	700	1500	1000	350	1100	2500	500
Протяженность территории города, L, км.;	30	40	20	25	90	80	25	35	110	30
Число пожарных частей города (включая ведомственные), N _{пч}	10	12	7	10	18	14	9	15	22	8
Количество пожарных автомобилей в пожарном депо, шт.	4	8	6	2	4	8	4	2	6	6
Распределение основных ПА (города) по маркам с учетом резерва (100%)										
АЦ-2.0-40/2(УРАЛ-43206)	20	24	12	15	32	25	14	26	45	10
АЦ-3.2-40/4(КАМАЗ-43253)	10	14	6	15	28	20	10	20	40	10
АЦ-2.5-40(ЗИЛ-131)	5	4	5	5	12	5	6	10	6	6
АЦ-2.0-40(ЗИЛ-5301)	5	6	5	3	4	6	6	4	2	7
АНР-40(ЗИЛ-4331)	2	2	1	2	3	3	1	3	4	2

Таблица 1.3

**Исходные данные для расчета РТЦ
(предпоследняя цифра номера)**

Наименование показателя	Варианты									
	1	2	3	4	5	6	7	8	9	0
Категории условий эксплуатации	III	IV	III	IV	III	III	IV	III	IV	IV
Климатические условия (районы)	холодный	Умеренно-теплый влажный	Умеренно-холодный	холодный	Умеренно-теплый	умеренный	Умеренно-холодный	Умеренно-теплый влажный	умеренный	Умеренно-теплый
Общее количество ПА в гарнизоне (области, республики и т.п.)	245	296	120	160	430	473	200	348	486	230
Распределение ПА в гарнизоне по маркам:										
Основных										
АЦ-2.0-40/2(УРАЛ-43206)	82	99	24	42	120	100	30	120	110	45
АЦ-3.2-40/4(КАМАЗ-43253)	17	36	12	10	24	37	10	22	40	21
АЦ-2.5-40(ЗИЛ-131)	45	38	15	25	49	83	22	39	60	45
АЦ-2.0-40(ЗИЛ-5301)	19	21	15	14	68	53	25	36	80	19
АПП(0.4-4-30(ГАЗ-3302)	2	2	1	1	3	4	1	2	4	2

АП-5(КАМАЗ-5320)	2	3	1	2	5	5	4	4	4	3
АНР-40(ЗИЛ-4331)	8	6	6	5	20	20	7	16	30	11
ПНС-110(ЗИЛ-131)	2	3	2	1	2	15	2	2	3	-
Специальных АР-2(КАМАЗ-43101)	3	5	2	1	4	7	2	2	3	6
АЛ-30(ЗИЛ-131)	25	25	10	24	27	22	14	21	26	6
АГ-20(ЗИЛ-4333)	2	3	-	2	1	2	2	2	3	1
АСО-20(КАМАЗ-4208)	6	7	2	5	4	4	4	4	6	2
АШ-5(ГАЗ-2705)	2	2	2	-	3	2	2	2	3	1
АКП-30(КАМАЗ-53215)	2	2	1	2	4	6	5	5	4	1
АЛ-50(КАМАЗ-53215)	3	2	2	1	3	2	2	2	3	1
АОС (ВАЗ-2123)	2	3	2	2	3	4	3	3	2	1

Таблица 1.4

Исходные данные для расчета центров материально-технического обеспечения
(последняя цифра номера)

Наименование показателя	Варианты									
	1	2	3	4	5	6	7	8	9	0
Минимальный общий пробег ПА, L_{min} , км : Основных	500	600	400	700	800	1000	300	450	850	1100
Специальных	150	180	200	250	300	250	350	320	340	400
Максимальный общий пробег ПА, L_{max} , тыс. км. : Основных	18	18	15	25	25	20	15	18	25	16
Специальных	6	6,5	6,8	6,7	7,5	7,8	8	8,5	8,8	7,5
Количество капитальных ремонтов агрегатов: Двигателей	2	3	4	5	6	3	2	3	4	5
Коробок отбора мощности	3	4	5	6	7	8	8	7	5	6
Пожарных насосов	4	5	6	7	8	4	5	6	7	8

1.2. Структура, объем и оформление расчетно-пояснительной записки

Содержание разделов оформляется в соответствии с указаниями в разделах данного пособия.

Результаты расчетов и обоснование принятых решений в аннотационной форме рекомендуется излагать после каждого раздела. В конце пояснительной записки на отдельном листе необходимо привести список использованной литературы, с указанием автора, издательства и года издания. Эти сведения следует приводить точно и без сокращений.

Курсовой проект состоит из расчетно-пояснительной записки, графиков, рисунков, таблиц и схем, иллюстрирующих решение выполненной работы.

Расчетно-пояснительная записка выполняется на листах бумаги формата А4 (210×297 мм) в виде:

1) компьютерной распечатки в текстовом редакторе MS Word (версия не ранее 1997 года, шрифт Times New Roman, междустрочный интервал 1,5 (14 пт), отступ абзаца 10-12 мм; основной текст должен быть набран кеглем 14 пт, дополнительный, включая таблицы и их название, подрисуночные подписи, содержание, заключение, список использованных источников, – кеглем 12 пт, головки таблиц – кеглем 12 пт (пж));

2) рукописного текста (чернила или паста черного или синего цвета, высота букв и цифр не менее 4-5 мм, междустрочный интервал 15 мм).

Страницы должны иметь поля: - верхнее и нижнее – 20 мм; - левое – 30 мм и правое – 10 мм.

Объем пояснительной записки не должен превышать: - компьютерный текст – 27-30 страниц (не считая приложений); - рукописный текст – не более 32-35 страниц (не считая приложений).

Все страницы пояснительной записки нумеруются по порядку от титульного листа до последней страницы. На титульном листе номер страницы не ставится. Колонцифра (номер страницы) набирается кеглем 12 пт в центре нижней части листа с отступом 10 мм от нижнего колонтитула.

Основной текст пояснительной записки состоит из разделов, параграфов и пунктов. Заголовки разделов, подразделов и т. д. располагаются по центру без абзацного отступа и выполняются прописными буквами кеглем 14 пт (пж) с заглавной буквы. Разделы должны иметь сквозную нумерацию арабскими цифрами в пределах всей пояснительной записки. После номера точка не ставится. Заголовки подразделов должны иметь порядковые номера в пределах каждого раздела. Если подразделы разбиты на пункты, то нумерация пунктов должна быть в пределах подраздела. Номер подраздела пункта должен включать номера раздела, подраздела и пункта, разделенные точками. Переносы слов в заголовках не допускаются. Точку в конце заголовка не ставят. Расстояние между заголовком и последующим текстом должно быть равно одинарному междустрочному интервалу. Такой же интервал делают между заголовком и предыдущим текстом. Между подразделами (пунктами) и последующим текстом интервал не делают.

Формулы и уравнения набираются в редакторе формул Microsoft Equathion 3.0, выделяются в отдельную строку и размещаются без отступа по центру страницы. Нумерация производится в пределах раздела арабскими цифрами в круглых скобках. Номер ставится справа от формулы и выравнивается по правому краю. Допускается сплошная нумерация формул в пределах всей работы, если их количество незначительно (менее 10). Если формула или уравнение не помещаются в одну строку, они переносятся на новую строку после знака равенства или после любого математического

знака, который обязательно повторяется на новой строке. Численные решения формул и уравнений допускается не нумеровать. В формулах используются буквы латинского, греческого и готического алфавитов. Буквы латинского алфавита, обозначающие физико-математические величины, набирают курсивом. Буквы греческого алфавита всегда набирают в прямом начертании. Основную строку в однострочных формулах набирают тем же кеглем, что и основной текст.

Исходные данные (анкеты) представляются в пояснительной записке в виде таблиц и располагаются сразу после подзаголовков. Другие таблицы располагаются непосредственно после текста, в котором они упоминаются впервые, или на следующей странице. Таблицы со всех сторон ограничиваются линиями. На все таблицы должны быть ссылки в тексте. Нумерация таблиц производится арабскими цифрами в пределах раздела (если таблиц немного (менее 5), допускается сплошная нумерация). Слово «Таблица» размещается над таблицей слева без абзацного отступа, затем указывается номер таблицы, ставится тире и записывается название таблицы с заглавной буквы. Точка в конце названия не ставится. Заголовки граф таблицы должны начинаться с прописных букв, подзаголовки со строчных, если последние подчинены заголовку. При переносе таблицы на новой странице размещаются слова «Продолжение таблицы» или «Окончание таблицы», указывается ее номер, а затем повторяется «шапка» таблицы. Если «шапка» таблицы большая по объему, то допускается ее не повторять. В этом случае необходимо пронумеровать графы и повторить их нумерацию на следующей странице. Название таблицы не повторяется. Когда в строке таблицы отсутствуют данные, ставится прочерк. Небольшое количество цифрового материала следует представлять в текстовом виде, располагая его в колонки.

Если автор в пояснительной записке ссылается на литературный источник, то сразу после ссылки в квадратных скобках проставляется его номер в библиографическом списке, а при использовании цифровых данных – номер страницы данного источника, например, [2, с. 25]. Если в работе используются цитаты, статистические данные, необходимо приводить в тексте источники, откуда они заимствованы. Эти указания оформляются в виде сносок, в которых указываются инициалы и фамилии авторов, название цитируемого источника, том, часть, издательство, год издания и страница. Сноски оформляются в виде обычной сноски в конце страницы и отделяются от основного текста горизонтальной чертой. Список использованных источников оформляется по ГОСТ 7.32-91 и должен содержать все первоисточники (нормативную, справочную, техническую и др. литературу), которые были использованы при написании курсового проекта.

Материал в пояснительной записке размещают в следующем порядке: титульный лист (приложение 3), задание на проектирование, оглавление пояснительной записки с указанием нумерации листов, введение, пояснения

и расчеты по проекту (основной материал по каждому разделу), заключение и список используемой литературы.

Основное содержание пояснительной записки изложено в соответствующих разделах данных методических указаний. В заключении пояснительной записки необходимо проанализировать и показать достоинства предлагаемых технических решений, проиллюстрировав их расчетными показателями.

Слушатели института заочного обучения по согласованию с преподавателем могут использовать при работе над проектом статистический материал по своему гарнизону.

Графическая часть курсового проекта представляется в виде схем, рисунков и чертежа. Схемы и рисунки в пояснительной записке (схемы, диаграммы и т. п.) в пределах раздела нумеруются арабскими цифрами, например, «Рисунок 1.1» (первый раздел, первый рисунок). После номера ставится тире и указывается название рисунка с заглавной буквы. Точка в конце названия не ставится. Если приводится расшифровка позиций рисунка, то в конце названия ставится двоеточие. На следующей строке помещается расшифровка позиций рисунка, например, «1 – корпус; 2 – днище». Если рисунков в тексте немного (менее 10), допускается сплошная нумерация по всей пояснительной записке. Допускается выполнение рисунков на миллиметровой бумаге и кальке. Рисунки должны быть расположены по тексту документа (возможно ближе к первой ссылке в тексте). В соответствующих местах пояснительной записки необходимо ссылаться на иллюстративный материал.

Чертеж (плакат) выполняется на листе чертежной бумаги формата А2 (297×420 мм) карандашом или тушью либо в электронном виде (с помощью программ Microsoft Office Visio, AutoCAD и др.) с распечаткой на двух листах формата А4 (420 х 594 мм) в соответствии с требованиями единой системы конструкторской документации (ЕСКД). Чертежный лист обводится рамкой, выполненной сплошной основной линией, и имеет поля от кромок листа следующих размеров: - левое – 20 мм; - верхнее, нижнее, правое – 5 мм. В нижнем правом углу лицевой стороны проставляется основная надпись, выполненная в соответствии с ГОСТ 2.104-68. Помимо изображений объектов на чертежном листе можно помещать: - текстовую часть (характеристики помещений, здания, мероприятия по обеспечению пожарной безопасности и др.); - надписи к обозначениям изображений; - таблицы с параметрами, результатами расчетов, условными обозначениями и т. п. Если таблиц на чертежном листе несколько, то над таблицей в правом углу пишут слово «Таблица» и порядковый номер без знака №, например, «Таблица 1». Если таблица на чертеже одна, то ее не нумеруют и слово «Таблица» не пишут.

1.3 Требования, предъявляемые к выполнению проекта.

В курсовом проекте слушатели должны учитывать следующее:

- использование наиболее рациональных методов организации и управления производством по техническому обслуживанию и ремонту пожарной техники;
- механизацию и автоматизацию трудоемких производственных процессов;
- применение современной технологии технического обслуживания и ремонта пожарной техники, а также высокопроизводительного технологического оборудования;
- улучшение условий труда для производственных рабочих в соответствии с современными требованиями охраны и научной организации труда.

Все расчеты в проекте должны основываться на директивных документах, приказах, указаниях и методических рекомендациях, разработанных МЧС и его структурными подразделениями.

2. РАСЧЕТ ПОКАЗАТЕЛЕЙ ПОПЕРЕЧНОЙ УСТОЙЧИВОСТИ ПОЖАРНОГО АВТОМОБИЛЯ

Способность сохранять постоянный контакт всех колес с дорогой и отсутствие их бокового скольжения приобретают важное значение для безопасности дорожного движения пожарного автомобиля. В теории движения автомобиля различают разные виды устойчивости, но для безопасного движения ПА существенное значение имеет боковая устойчивость.

Потеря боковой устойчивости вызывает боковое скольжение с возможным переходом его в опрокидывание. Боковое скольжение возникает в результате действия сил возмущения: центробежной, давления ветра, составляющей массы ПА на дороге, различных по величине тяговых или тормозных сил. Показателем поперечной устойчивости ПА на повороте является максимально возможная скорость движения.

В данном разделе необходимо рассчитать критическую скорость по боковому скольжению (заносу) ПА и критическую скорость по опрокидыванию ПА.

Исходные данные для расчета:

- пожарный автомобиль;
- максимальная скорость ПА v_{max} , км/ч;
- полная масса ПА m , кг;
- радиус поворота ПА $R_{п}$, м;
- высота центра тяжести ПА h , м (с полной загрузкой и без загрузки);
- колея ПА B , м;
- коэффициент поперечного сцепления γ_y

При выполнении расчета исходные данные выбираются из таблицы 1.1 по предпоследней цифре номера зачетной книжки.

2.1 Расчет критической скорости по боковому скольжению (заносу) ПА

При равномерном движении ПА на повороте на горизонтальной дороге (рис. 1) боковое скольжение колес может возникнуть в результате действия поперечной силы P_y (центробежной силы, силы ветра или боковых ударов о неровности дороги) в тот момент, когда поперечная сила становится равной силе сцепления колес с дорогой, т.е.

$$P_y = P_{сц} \quad (2.1)$$

Среднее значение значения γ_y для различных дорог и состояния их поверхности приведено в таблице 2.1

Таблица 2.1

№ п/п	Покрытие дороги	Состояние поверхности дороги	
		Сухое	мокрое
1	Асфальтобетонное шоссе	0,7	0,45
2	Дорога с щебенчатым покрытием	0,6	0,4
3	Грунтовая дорога	0,5	0,3
4	Снег	0,2	0,3
5	Лед	0,1	0,2

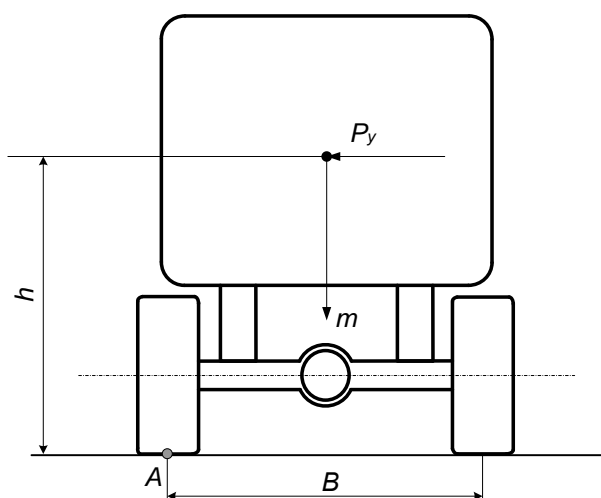


Рис.1 Схема для определения критической скорости ПА по заносу и опрокидыванию

Учитывая, что в этом случае $v=v_3$, где v_3 – скорость заноса, находим критическую скорость автомобиля по боковому скольжению, или заносу, км/ч

$$v_3 = 3,6\sqrt{gR\gamma_y} \quad (2.2)$$

Критической скоростью по боковому скольжению называется предельная скорость, по достижении которой возможен занос пожарного автомобиля.

По завершению расчета необходимо сделать вывод произойдет ли боковое скольжение (занос) ПА или нет.

2.2 Расчет критической скорости по опрокидыванию ПА

При повороте на горизонтальной дороге поперечная сила P_y (рис. 1), действующая на автомобиль, может вызвать не только боковое скольжение,

но и опрокидывание. Опрокидывание ПА происходит относительно его наружных колес (точка А, рис 1).

В данном разделе необходимо рассчитать критическую скорость по опрокидыванию как с полной нагрузкой так и без нагрузки ПА (данные приведены в таблице 1.1)

Критическую скорость ПА по опрокидыванию определяем следующим образом:

$$v = 3,6 \sqrt{\frac{gRB}{2h_{\text{ц}}}} \quad (2.3)$$

Критической скоростью по опрокидыванию называется предельная скорость, по достижению которой возможно опрокидывание ПА.

По завершению расчета необходимо сделать вывод произойдет ли опрокидывание ПА или нет.

3. РАСЧЕТ И ПРОЕКТИРОВАНИЕ РЕМОНТНО-ТЕХНИЧЕСКОГО ЦЕНТРА.

3.1. Назначение, структура и основы организации ремонтно-технических центров.

Рост парка пожарных автомобилей (ПА) и пожарного оборудования (ПО) в подразделениях противопожарной службы требует дальнейшего технического перевооружения и развития производственно – технической базы.

Основной производственно–технической базы гарнизонов противопожарной службы являются ремонтно-технические центры (РТЦ).

Основным планирующим документом, регламентирующим производственную деятельность ремонтно-технических центров, является годовое план – задание.

Годовое план – задание составляется на основании годовой производственной программы. При расчете производственной программы необходимо определить количество капитальных, средних, текущих ремонтов и ТО – 2, а также суммарную трудоемкость по каждому виду работ. Для выполнения производственной программы необходимо определить численность производственных рабочих, правильно осуществить выбор технологического и вспомогательного оборудования, а также осуществить расчет технологических постов ремонта и ТО – 2. На основании произведенных расчетов разрабатываются планировочные решения производственной зоны РТЦ.

3.2 Расчет годовой производственной программы.

Исходными данными для расчета являются:

- наличие техники и общие пробеги пожарных автомобилей за прошедший год и с начала эксплуатации;
- нормы пробега до капитального и среднего ремонта ПА;
- нормы периодичности до ТО-2 ПА;
- нормы трудоемкости ТО-2 и всех видов ремонта ПА.

При выполнении курсового проекта исходные данные выбираются из таблиц 1.2, 1.3, 1.4.

Перед расчетом производственной программы необходимо выбрать для заданных в исходных данных марок ПА нормативные значения пробегов до ТО-2 и всех видов ремонта и скорректировать их в зависимости от категорий условий эксплуатации и природно-климатических условий.

Расчетные значения норм межремонтных пробегов и периодичности ТО определяются по формуле:

$$T_i = T_{IH} K_1 K_3 \quad (3.1)$$

где T_{IH} - нормативное значение пробега для соответствующего вида ремонта и ТО (приложение 4,7).

$K_1 K_3$ - коэффициенты, учитывающие категорию эксплуатацию и природно-климатические условия (приложение 5,6).

Примечание: в случае отсутствия в таблице нормативного пробега до капитального ремонта и ТО-2 для данной марки шасси, в расчет принимать значение для близких марок шасси.

ВНИМАНИЕ! При корректировании пробега до среднего ремонта значение корректирующих коэффициентов принять как для капитального.

Выбранные корректирующие коэффициенты приводятся в таблице 3.1. и предоставляются руководителю КП для контроля выполнения КП.

Таблица 3.1

Коэффициенты корректировки периодичности

№	Наименование параметров	Коэффициенты				Нормативное значение	Значение, принятое для расчета
		K_1	K_3'	K_3''	K_3		
1	Периодичность ТО-2						
2	Периодичность КР						
3	Периодичность СР						

Количество ремонтов и ТО ПА определяют, зная средний годовой пробег всех пожарных автомобилей одной марки (модели). Количество капитальных ремонтов ПА по маркам базовых шасси в гарнизоне определяем по формуле:

$$N_{кр} = \frac{L_{cp} \cdot N_{на}}{T_{кр}} \quad (3.2)$$

где L_{cp} – средний общий годовой пробег, км, рассчитываемый по формуле:

$$L_{cp} = \frac{L_{max} + L_{min}}{2} \quad (3.3)$$

$N_{на}$ – количество пожарных автомобилей соответствующей марки шасси, шт.;

$T_{кр}$ – пробег автомобиля до первого капитального ремонта, км.

Пробег автомобиля между капитальными ремонтами $T_{кр}$ принимается в соответствии с действующими нормами, изложенными в приложении 4.

Расчет количества ремонтов производится отдельно для основных и специальных ПА. Полученные значения капитальных ремонтов суммируются, независимо от марок автомобилей, отдельно для основных и специальных.

Количество средних ремонтов в гарнизоне рассчитывают по формуле:

$$N_{cp} = \frac{L_{cp} \cdot N_{na}}{T_{cp}} - N_{кр} \quad (3.4)$$

T_{cp} – пробег автомобиля до среднего ремонта, км. Пробег автомобиля до среднего ремонта T_{cp} принимается в соответствии с действующими нормами, пробега автомобиля между капитальными ремонтами двигателя автомобиля, изложенными в приложении 7.

Число технических обслуживаний ПА рассчитывается по следующей зависимости:

$$N_{ТО-2} = 0,5 \cdot \alpha \left(\frac{L_{max} \pm L_{min}}{T_{ТО-2}} \pm 1 \right) \cdot N_{ПА} - N_{к.р.} - N_{ср.} \quad (3.5)$$

где: α - коэффициент, учитывающий тенденции изменения общих годовых пробегов ПА в гарнизоне;

$T_{ТО-2}$ – периодичность технического обслуживания Приложение 4.

Если L_{min} пожарного автомобиля меньше $T_{ТО-2}$, то в формуле 3.5 принимается «-», если больше, то «+».

Коэффициент α определяется на основании анализа годовых пробегов конкретных автомобилей за несколько лет. Если годовые пробеги из года в год увеличиваются, например, на 10% принимаем равным 1.1. Для расчета принять $\alpha=1,1$.

Расчет числа ремонтов и технических обслуживаний производится отдельно по видам ПА: основным и специальным. Полученные расчетные величины $N_{кр}$, $N_{ср}$, $N_{тр}$ $N_{то-2}$ не округляются и ведутся с точностью до 0,01 величины.

Кроме ремонта и технических обслуживаний ПА, в пожарных частях и отрядах технической службы капитально ремонтируются агрегаты и пожарное оборудование, и в том числе изготавливаются новые образцы пожарной техники. Число ремонтов агрегатов рассчитывается аналогично расчету ремонтов ПА. При выполнении курсового проекта число ремонтов основных агрегатов задается в исходных данных. Изготовление новых образцов ПА в проекте не рассматривается. Все расчетные величины должны иметь обозначение размерности (шт., чел., ед. и т.д.).

3.3 Определение общей годовой трудоемкости основных работ.

При проектировании или планировании работы РТЦ необходимо знать общую трудоемкость выполняемых работ, которые рассчитываются для каждого ремонта и ТО-2 по формуле:

$$П = П_{кр} + П_{ср} + П_{тр} + П_{ТО-2} + П_{АГР} \quad (3.6)$$

Годовую трудоемкость капитального ремонта определяют для каждой марки ПА по формуле:

$$П_{KP} = N_{KP} \cdot t_{KP} \quad (3.7)$$

где: N_{KP} - число капитальных ремонтов;

t_{KP} - трудоемкость капитального ремонта, человеко-часов,
(прил.8)

Трудоемкость среднего ремонта рассчитываем по формуле:

$$П_{CP} = N_{CP} \cdot t_{CP} \quad (3.8)$$

где: t_{CP} - трудоемкость среднего ремонта ПА (прил. 9);

N_{CP} - число средних ремонтов ПА.

Трудоемкость текущего ремонта определяют по формуле:

$$П_{TP} = \frac{N_{ПА} \cdot L_{CP} \cdot t_{TP}}{1000} \quad (3.9)$$

где: $N_{ПА}$ - списочное количество ПА (по типу и маркам шасси);

L_{CP} - средний общий годовой пробег ПА, км;

t_{TP} - нормативная трудоемкость на 1000 км пробега
(предполагается, что необходимость в текущем ремонте возникает в среднем через каждые 1000 км пробега), человеко-часов (прил. 10)

Трудоемкость ТО-2 определяется по формуле:

$$П_{ТО-2} = N_{ТО-2} \cdot t_{ТО-2} \quad (3.10)$$

где: $N_{ТО-2}$ - число технических обслуживаний ТО-2 ПА;

$t_{ТО-2}$ - трудоемкость технического обслуживания (прил. 11).

Трудоемкость ремонта агрегатов определяют по формуле:

$$П_{i АГР} = N_{i АГР} \cdot t_{i АГР} \quad (3.11)$$

где: $N_{i АГР}$ - число ремонтов i-х агрегатов;

$t_{i АГР}$ - трудоемкость основных агрегатов, человеко-часов (прил. 12);

Общая годовая трудоемкость всех видов работ определяется по формуле:

$$\sum П = П + П_{сам} \quad (3.12)$$

где: П – общая трудоемкость выполняемых видов работ;

$П_{сам}$ – объем работ по самообслуживанию (к ним относятся работы по наладке станочного оборудования, ремонту помещений и т.д.)
(прил. 13)

Тип и марка ПА, агрегата, доп. работы	Количество работ, норма трудоемкости и трудоемкость										Суммарная трудоемкость
	Капитальный ремонт			Средний ремонт			ТО – 2			ТР	
	N, ед	t, чел. ч	П, чел. ч	N, ед	t, чел. ч	П, чел. ч	N, ед.	t, чел. ч	П, чел. ч	П, чел. ч	
АЦ-2.0-40/2(УРАЛ-43206)											
АЦ-3.2-40/4(КАМАЗ-43253)											
АЦ-2.5-40(ЗИЛ-131)											
..... и др.											
Двигатели											
Пожарные насосы											
КОМ											
Доп. работы											
Всего											

Результаты всех расчетов записать в табл. 3.2. В расчетно-пояснительной записке производится запись расчетов только для одной марки основных, специальных и вспомогательных ПА. Для остальных марок ПА расчеты не записывать, а указать результаты в табл. 3.2

Таблица 3.2

3.4 Режим работы. Фонды времени и количество производственных рабочих.

В ремонтно-технических центрах режим работы планируется по рабочей неделе в одну смену. В нашем случае рабочая неделя пятидневная, с двумя выходными днями. Поэтому средняя продолжительность смены составляет 8,2 часа. Исходя из этого режима работы, определяем годовые фонды времени РТЦ одного рабочего.

Действительный годовой фонд времени (Фд) рабочего определяется по формуле [2]:

$$\text{Фд} = \{ [365 - (A + B + C)] \times D - E \times K \} \times Z \quad (3.13)$$

где Фд- фонд рабочего времени в часах; 365 – число календарных дней в году; А – число выходных дней в году; Б – число праздничных дней в году; С – продолжительность отпуска (в среднем) в году; Д – продолжительность рабочего дня в часах ; Е – число предпраздничных дней в году; К –

сокращение длительности рабочего дня в предпраздничные дни (принимают равным 1 час); Z – коэффициент, учитывающий невыходы рабочего по болезни и другим причинам, предусмотренным трудовым законодательством (принимается равным 0,96). Расчеты производятся по текущему году.

Число дней отпуска принять равным 24 рабочим дням в году.

Количество производственных рабочих определяется по формуле:

$$m_p = \frac{\Pi_i}{\Phi_d} \quad (3.14)$$

где Π_i – общая годовая трудоемкость работ, чел.-ч.

Численность вспомогательных рабочих принимают 10 – 15% численности основных рабочих.

3.5 Расчет основных производственных участков зоны ТО и ремонта. Общая компоновка основной производственной зоны.

Основная производственная зона ТО и ремонта ПА и ПО должна включать посты ТО-2 и посты всех видов ремонта. При технологическом проектировании постов ТО и ТР решаются следующие вопросы:

- назначение постов и характер выполняемых на них работ;
- режим работы - число рабочих дней в году;
- программа и трудоемкость работ ТО и ТР;
- явочное (технологически необходимое) число рабочих;
- число постов;
- выбор основного и вспомогательного оборудования;
- расчет общей площади участков ТО и ремонтов;
- место расположения зон ТО и ТР в производственной зоне.

Назначение постов зависит от метода организации ТО и ремонта (специализированные и универсальные посты, тупиковые посты или поточные линии).

Исходной величиной для расчета числа универсальных постов ТО-2 служит такт поста $\tau_{ТО-2}$ или время (в часах) простоя ПА под обслуживанием на данном посту.

Расчет числа постов ТО-2 в ПО (Ч) ТС определяется по формуле:

$$X_{ТО-2} = \frac{\tau}{R \cdot \eta_H} \quad (3.15)$$

где: $\tau_{ТО-2}$ - такт поста ТО-2, час;

R - ритм производства на посту, час;

η_H - коэффициент использования поста (принимаем 0,85...0,95)

Такт поста определяется по формуле:

$$\tau = \frac{t_{\text{срТО-2}}}{P_{\text{П}}} + t_{\text{П}} \quad (3.16)$$

где: $t_{\text{ТО-2}}^{\text{ср в}}$ - скорректированная средневзвешенная трудоемкость ТО-2, ч.;

$P_{\text{П}}$ - число рабочих на посту (2 – 5);

$t_{\text{П}}$ - время на установку ПА на пост и съезд с поста (принимается 0,16 ч).

Ритм поста определяется по формуле:

$$R = \frac{T_{\text{СМ}}}{N_{\text{С}}} \quad (3.17)$$

где: $T_{\text{СМ}}$ - продолжительность смены в течение суток, час;

$N_{\text{С}}$ - число единиц ПА, проходящих ТО-2 за смену.

Суточная программа ТО-2 рассчитывается по формуле:

$$N_{\text{С}} = \frac{N_{\text{ТО-2}}}{D_{\text{Р}}} \quad (3.18)$$

где: $N_{\text{ТО-2}}$ - число ТО-2 за год;

$D_{\text{Р}}$ - число рабочих дней в году.

Число постов ремонта рассчитывается по суммарной трудоемкости работ на посту, включающей разборочно-сборочные, контрольные, регулировочные и крепежные работы.

Число постов ремонта рассчитывается по формуле:

$$X_{\text{Рi}} = \frac{P_{\text{И}} \cdot \varphi \cdot K_{\text{Р}}}{D_{\text{Р}} \cdot C \cdot T_{\text{СМ}} \cdot P_{\text{П}} \cdot \eta_{\text{П}}} \quad (3.19)$$

где: $P_{\text{И}}$ - трудоемкость соответственно капитального, среднего и текущего ремонтов;

$K_{\text{Р}}$ - коэффициент, учитывающий долю объема работы ($K_{\text{Р}} = 0,5 - 0,6$);

φ - коэффициент, учитывающий неравномерность поступления ПА на пост ремонта ($\varphi = 1,2 - 1,5$);

$D_{\text{Р}}$ - число рабочих дней в году;

C - число смен ($C = 1$);

$T_{\text{СМ}}$ - продолжительность смены ($T_{\text{СМ}} = 8,2$ часа);

$P_{\text{П}}$ - число рабочих на одном посту (2 – 5 человек);

$\eta_{\text{П}}$ - коэффициент использования рабочего времени поста (0,8 – 0,9)

По каждому виду работ число постов округляют до большего целого числа. В проекте на каждый пост подбирают необходимое оборудование для проведения ТО-2 и ремонтов.

При расчете количества постов ТР следует учитывать, что до 60...70 % текущих ремонтов проводится непосредственно на постах технического обслуживания пожарных частей. Поэтому расчетная трудоемкость для определения количества постов ТР составляет только 30...40 % от годовой трудоемкости ТР.

По каждому виду работ число постов округляют до большего целого числа. В тех случаях, когда расчетное количество постов по данному виду ремонта выражаются долями единиц, следует совмещать посты различных ремонтных зон.

Сводные данные всех расчетов сводятся в таблицу 3.3

Таблица 3.3

Вид обслуживания или ремонта	Назначение ПА	Кол-во ПА	Расчетная трудоемкость П, чел.-ч.	Кол-во постов *
Техническое обслуживание ТО-2				
ИТОГО				
Капитальный ремонт	Основные			
	Специальные			
ИТОГО				
Средний ремонт	Основные			
	Специальные			
ИТОГО				
Текущий ремонт	Основные			
	Специальные			
ИТОГО				

*Указанное количество постов показать в графической части проекта

3.6 Общая компоновка производственных зон. Технологическая планировка участков.

Посты зон ТО-2 и ремонта оснащаются осмотровыми канавами, подъемниками различных типов и назначений. При распределении постов те ремонта следует учитывать, что универсальные посты и посты для ремонта двигателей должны размещаться на осмотровых канавах, а посты для ремонта агрегатов трансмиссии, тормозов, рулевого управления, мостов и подвесок на подъемниках.

Канавами оборудуются тупиковые и поточные посты. Устройство канав зависит от конструкции автомобиля, технологического оборудования и назначения постов. Длина канавы должна быть не менее длины автомобиля. Глубина канавы с учетом дорожного просвета автомобиля должна быть 1,2...1,3 м. Ширина узких канав не более 0,9 м при железобетонных ребордах

и 1,1 при металлических. Узкие канавы при простоте устройства обладают универсальностью, т.е. пригодны для всех типов автомобилей.

Канавы должны иметь вход со ступенчатыми лестницами, расположенными за пределами рабочей зоны канавы.

Узкие параллельные канавы соединяются открытой траншеей или тоннелем. Ширина траншеи (тоннеля) может быть 1...2 м. В нишах стен канав устанавливают низковольтные (до 36 В) светильники. Канавы должны иметь вентиляцию и обогреваться притоком теплого воздуха. Для удаления отработавших газов канавы должны иметь специальные вытяжные устройства. В зависимости от назначения, канавы оборудуются подъемными приспособлениями (канавными подъемниками), передвижными воронками для слива отработавшего масла и приспособлениями для заправки маслом, смазками, водой, воздухом. полками для раскладки инструмента и т.д.

Площадь зоны технического обслуживания и ремонта ПА рассчитывают по формуле

$$F_{O.P.} = X_A \cdot X_{II} \cdot K_0 \quad (3.20)$$

где X_A - площадь занимаемая ПА в плане (по габаритным размерам), м² (принимается в плане 2,5x7);

X_{II} - число постов

K_0 - коэффициент учитывающий свободные зоны и проходы ($K_0 = 4 - 5$).

Габариты технологического корпуса выбирают, исходя из его площади, конфигурации и размеров участка под строительство, применяемых унифицированных габаритных схем зданий.

Наибольшее распространение получили здания прямоугольной формы, длину которых определяют по формуле:

$$L_3 = \frac{F_3}{B} \quad (3.21)$$

где: F_3 - площадь здания производственного корпуса, м²;

B - ширина здания, м.

Ширину здания принимают стандартной, т.е. равной 12, 18, 24, 36 м и определяют из условия, что отношения длины здания к его ширине должно быть не более трех. Если $\frac{L}{B} > 3$, то необходимо увеличить ширину здания и снова определить его длину. Полученная длина здания принимается кратной стандартной длине применяемых строительных плит. Площадь здания после уточнения его длины составит:

$$F_3 = L_3 \cdot B \quad (3.22)$$

Высоту производственного корпуса определяют характером выполняемых работ, габаритами ПА и принятым видом грузоподъемных устройств.

При компоновке трудно обеспечить совпадение расчетных площадей с принятыми, поэтому допускается их расхождение в пределах $\pm 15\%$.

Производственные корпуса проектируют, как правило, двухпролетными при тупиковом способе сборки.

Основные производственные участки komponуют с одной стороны или с двух сторон здания.

Вариант компоновочной схемы производственного корпуса показан в приложении 14. Далее на основании компоновочной схемы, помещаемой в пояснительной записке, слушатель вычерчивает лист 1 (формата А2), планировку основной зоны производственного корпуса, показанную в качестве примера в приложении с учетом условных изображений.

На листе чертежа слушатели детально показывают осмотровые канавы зон всех видов ремонта и ТО-2, а также технологическую планировку (расстановку оборудования) для участков и постов, предусмотренных заданием, вариант которого выбирается по последней цифре номера зачетной книжки:

0- окраски, агрегатно-механического;

1 - обслуживания топливной аппаратуры, кузовных работ, испытаний двигателей и агрегатов;

2 - обойно-столярного, обслуживания аккумуляторов, шиномонтажного;

3 - испытаний двигателей и агрегатов, электротехнического, обойно-столярного;

4 - агрегатно-механического, кузовных работ;

5 - кузовных работ, электротехнического, окраски, обойно-столярного;

6 - шиномонтажного, электротехнического, обслуживания аккумуляторов;

7 - агрегатно-механического, обслуживания топливной аппаратуры;

8 - кузовных работ, обслуживания аккумуляторов, окраски;

9 - обслуживания аккумуляторов, испытаний двигателей и агрегатов, окраски.

Спецификацию оборудования оформляют в виде таблицы и помещают на чертежном листе или в расчетно-пояснительную записку к проекту.

В качестве подъемно-транспортных средств применяют мостовые краны, кран-балки с электротельфером, монорельсы, с электротельфером или электроталью, консольные краны с электроталью, тележки для перемещения.

Грузоподъемность подъемно-транспортного средства определяют по максимальной массе (приложение 15) поднимаемых и транспортируемых объектов на участках или рабочих местах.

Число мостовых кранов для обслуживания разборочно-сборочных участков принимают: 1 кран на 30-40 метров длины участка, а для слесарно-механических – 1 кран на 40-80 метров. Число кран-балок устанавливают аналогично.

Выбранное подъемно-транспортное оборудование условными графическими изображениями необходимо показать в определенном масштабе на технологической планировке производственного корпуса.

4. РАСЧЕТ И ПРОЕКТИРОВАНИЕ ЦЕНТРАЛЬНЫХ РУКАВНЫХ БАЗ.

4.1 Анализ существующих систем эксплуатации пожарных рукавов.

На основании материала лекции, личного практического опыта курсанта и литературных источников [2 .5] дать краткую характеристику сложившейся в пожарной охране децентрализованной системе эксплуатации рукавов (ДСЭР)

На основании краткой характеристики ДСЭР, а также на примере гарнизонов ПО, в которых осуществлено внедрение централизованной системы эксплуатации рукавов (ЦСЭР) [1,2,3], обосновать целесообразность ее применения. Дать краткое описание структуры ЦСЭР и показать, в чем заключается ее сущность, какие она имеет преимущества по сравнению с ДСЭР. Изложить варианты обмена использованных рукавов при внедрении ЦСЭР в гарнизонах ПО. Наметить возможные пути совершенствования ЦСЭР применительно к региону, району, области, краю, республике с учетом возможности обслуживания рукавов пожарных частей, находящихся в населенных пунктах, а также с учетом обслуживания рукавов предприятий агропромышленного комплекса и промышленности.

4.2 Краткое описание технологической схемы технического обслуживания рукавов.

В данном разделе необходимо показать, что внедрение ЦСЭР по сравнению с ДСЭР позволяет осуществлять в полном объеме на более высоком качественном уровне техническое обслуживание рукавов в соответствии с требованиями инструкции [3].

В соответствии с принятой технологической схемой [1] обслуживания рукавов вычертить в пояснительной записке расстановку технологического оборудования (согласно прил. 1б), установленного в единую технологическую линию на центральной рукавной базе (ЦРБ).

4.3. Определение исходных расчетных параметров проектирования ЦРБ.

Исходные данные выбирают из табл. 1.1. При этом число пожарных частей, пожарных автомобилей и рукавов боевого расчета на них, а также резервного запаса (по 2 комплекта на каждый ПА) принимается только к гарнизону ПО города, в котором предполагается внедрение ЦСЭР.

Параметрами проектирования ЦСЭР является число единиц технологического оборудования, устанавливаемого на ЦРБ, число рукавных автомобилей по доставке и обмену рукавов, резервный запас рукавов, численность производственных рабочих и водителей рукавных автомобилей,

производственная площадь ЦРБ и место её дислокации на территории гарнизона ПО города.

1. Определяется число N_A агрегатов испытания, сушки и талькирования рукавов (АИСТ):

$$N_A = (14N_H + 400N_{ПЧ}) \cdot 10^{-4} \quad (4.1)$$

где: N_H - численность населения города, тыс. чел.;

$N_{ПЧ}$ - число пожарных частей в городе.

2. Число других видов технологического оборудования выбирается согласно данным таблицы 1 приложения 17:

3. Число рукавных автомобилей для доставки и обмена рукавов (АДР) определяется по двум условиям:

а) по интенсивности потока $\lambda_{АГР}$ выезда рукавных автомобилей, определяемой из выражения:

$$\lambda_{АГР} = (16N_H + 500N_{ПЧ}) \cdot 10^{-4} \quad (4.2)$$

по табл. 2 прил. 17 определяется $N_{АГР}$

б) по условию $t_{ЛОК} \leq t_{АДР} < t_{ЛИК}$, (т.е. рукавный автомобиль должен прибывать к месту вызова на пожар в интервале времени между $t_{ЛОК}$ локализации пожара и $t_{ЛИК}$ ликвидации пожара. Поэтому продолжительность следования рукавного автомобиля должна быть меньше $t_{ЛИК}$ и больше $t_{ЛОК}$.) Исходя из принятого условия данного неравенства при средней скорости движения рукавного автомобиля, равной 38 км/ч, $t_{АДР}$, равной 24 мин., радиус $R_{АДР}$ его выезда (АДР) составляет 12 км.

Отсюда следует, что число $N_{АДР}$ рукавных автомобилей, определяемых в зависимости от протяженности территории города и принятого радиуса выезда, будет определяться из выражения:

$$N'_{АДР} = \frac{L}{2 \cdot R_{АДР}} \quad (4.3)$$

Окончательно требуемое число рукавных автомобилей определяется из условий «а» и «б» по его большему значению, т.е. $N_{АДР}$ должно быть не меньше $N'_{АДР}$.

4. Резервный запас рукавов в гарнизоне определяется по формуле:

$$N_{ЦСЭР}^{P3} = \left(1 + 4,6 \frac{N_H}{N_{АДР}} \cdot 10^{-4} \right) \cdot N_{ПР}^{MP} + 3 \cdot N_{ПЧ} \quad (4.4)$$

где: $N_{ПР}^{MP}$ - максимально требуемое расчетное число рукавов, определяется по табл. 3 прил. 17 в зависимости от численности населения города.

5. Для сравнительной оценки сокращения резервного запаса при внедрении ЦСЭР по сравнению с ДСЭР необходимо определить отношение:

$$K = \frac{N_{ДСЭР}^{PЗ}}{N_{ЦСЭР}^{PЗ}} \quad (4.5)$$

где, $N_{ДСЭР}^{PЗ}$ - резервный запас рукавов в гарнизоне при ДСЭР, подсчитываются из условия двойного комплекта на каждый ПА боевого расчета с учетом 100% резервных автомобилей в гарнизоне ПО.

число рукавов на ПА принимается согласно табеля положенности [9].

6. Численность производственных рабочих на ЦРБ определяется из выражения:

$$m_{ЦРБ} = (6N_H + 400N_{ПЧ}) \cdot 10^{-4} \frac{N_{ПР}^{БР} + N_{ЦСЭР}^{PЗ}}{900} \quad (4.6)$$

где: $N_{ПР}^{БР}$ - число рукавов на пожарных автомобилях, находящихся в боевом расчете гарнизона.

7. Численность водительского состава на ЦРБ определяется из выражения:

$$m_{ВАДР} = a \cdot N_{АДР} \quad (4.7)$$

$a = 3,5$ – если боевой расчет состоит из 3 караулов

$a = 4,5$ – если боевой расчет состоит из 4 караулов.

4.4 Определение производственных площадей ЦРБ.

В состав помещений ЦРБ должны входить:

- участок мойки;
- участок испытания;
- участок сушки и ремонта рукавов;
- гараж-стоянка;
- мастерская технического обслуживания;
- склад рукавов;
- склад новых рукавов;
- помещение дежурного.

Площадь, занятая расчетным числом единиц технологического оборудования на ЦРБ, определяется по формуле:

$$F_0 = K \cdot X_0 \quad (4.8)$$

где: K – коэффициент плотности размещения оборудования;

X_0 – площадь технологического оборудования;

Численные данные K и X_0 приведены в приложении 18.

Общая производственная площадь ЦРБ с учетом места установки рукавного автомобиля равна:

$$F_{\text{общ}} = \sum F_0 + F_{\text{АДР}} \quad (4.9)$$

где: $\sum F_0$ - суммарная площадь оборудования;

$F_{\text{АДР}}$ - площадь для размещения одного рукавного автомобиля для доставки и обмена рукавов, 30 м^2 . Число ПА = 2 шт.

На основании полученных значений площадей в пояснительной записке составляется компоновочная схема размещения технологического оборудования на ЦРБ.

Примеры вариантов компоновочных схем ЦРБ представлены в приложении 19.

5. ТЕХНИКА БЕЗОПАСНОСТИ, ПРОИЗВОДСТВЕННАЯ САНИТАРИЯ И ПОЖАРНАЯ БЕЗОПАСНОСТЬ ПРОЕКТИРУЕМЫХ ОБЪЕКТОВ

При проектировании производственного корпуса курсанты должны разработать мероприятия, обеспечивающие безопасные условия выполнения работ и пожарную безопасность на примере помещения постов ТО и ремонта ПА, который выбирается по последней цифре номера зачетной книжки.

Варианты задания:

0. Участок ТО пожарной техники;
1. Агрегатно-механический участок
2. слесарно-механический участок
3. Участок (пост) окраски
4. Обойно-столярный участок
5. Шиномонтажный участок
6. Участок обслуживания аккумуляторов
7. участок обслуживания топливной аппаратуры
8. Участок испытаний двигателей и агрегатов
9. Электротехнический участок

5.1 Техника безопасности и производственная санитария.

Техника безопасности и производственная санитария – это система организационных, технических, гигиенических. Санитарно – гигиенических мероприятий и средств, предотвращающих воздействие на работающих опасных и вредных производственных факторов.

При выполнении этой части курсового проекта курсантами должны быть рассмотрены следующие вопросы:

- меры безопасности при проведении ТО и ремонта ПА;
- требования к производственным помещениям, оборудованию, инструментам и приспособлениям.

В помещениях ТО и ремонта ПА осуществляются контрольно – регулировочные, крепёжные, разборно-сборочные и другие работы. Правила техники безопасности при выполнении основных видов работ по ТО и ремонту ПА изложены в “Правилах техники безопасности в пожарной охране”.

В помещениях ТО и ремонта должно предусматриваться воздушное отопление. Расчётная температура принимается равной 16 градусов Цельсия.

Для разбавления и удаления газовыделений должна быть предусмотрена общеобменная приточно-вытяжная вентиляция. Воздушные и воздушно-тепловые завесы должны проектироваться у наружных ворот при наличии в зоне ТО и ремонта более пяти постов.

В помещениях ТО и ремонта ПА при наличии двух и более постов удаление отработанных газов от двигателя должно производиться при помощи местных отсосов с механическим побуждением.

Метеорологические условия в рабочей зоне выбираются в соответствии с требованиями. Относительная влажность воздуха должна быть в пределах 60...75%, скорость движения воздуха - 0.3 м/с.

Допустимый уровень низкочастотных шумов определяется в соответствии с действующими нормами и не должны превышать 85 дБ.

Освещённость помещений постов ТО и ремонта ПА и осмотровых канав должна соответствовать требованиям.

Требования к электроустановкам, направленные на обеспечение защиты работающих от поражения электрическим током, изложены в правилах устройства электроустановок (ПУЭ).

5.2 Пожарная безопасность.

При разработке мероприятий, обеспечивающих пожарную безопасность производственных процессов в помещении постов ТО и ремонта ПА, слушателями должны быть рассмотрены следующие вопросы:

- определение категории помещений и зданий по взрывной, взрывопожарной и пожарной опасности в соответствии с требованиями;
- классификация помещений согласно ПУЭ;
- разработка перечней противопожарных мероприятий при проведении технологических работ;
- определение средств пожаротушения (первичных, автоматических) в помещении ТО и ремонта.

ПРИЛОЖЕНИЯ

**Федеральное государственное бюджетное образовательное
учреждение высшего образования
«Санкт-Петербургский университет
Государственной противопожарной службы МЧС России»**

Кафедра пожарной, аварийно-спасательной техники и автомобильного
хозяйства

КУРСОВОЙ ПРОЕКТ

по дисциплине «Пожарная техника»

Тема: Расчет и проектирование основных подразделений технической
службы ФПС МЧС России

Выполнил: курсант 4 курса ФИТ
рядовой внутренней службы
В.В. Петров

Руководитель: доцент
кафедры ПАСТиАХ

Вариант № 123

Санкт-Петербург

**Федеральное государственное бюджетное образовательное
учреждение высшего образования
«Санкт-Петербургский университет
Государственной противопожарной службы МЧС России»**

Кафедра пожарной, аварийно-спасательной техники и автомобильного
хозяйства

ПЛАН-ГРАФИК
выполнение курсового проекта

Тема: Расчет и проектирование основных подразделений технической
службы ФПС МЧС России

Слушатель _____

№ п/п	Разделы, подразделы и их содержание	Срок выполнения	Отметка руководителя о выполнении
1	Введение		
2	Расчёт показателей поперечной устойчивости пожарного автомобиля		
3	Расчёт и проектирование РТЦ		
4	Графическая часть РТЦ		
5	Расчёт и проектирование ЦРБ		
6	Графическая часть ЦРБ		
7	Техника безопасности, производственная санитария и пожарная безопасность проектируемых объектов		
8	Заключение		

подпись слушателя

Задание на курсовой проект

Курсанта (слушателя, студента) _____

Курс _____ группа _____ вариант № _____

Исходные данные для расчета устойчивости пожарного автомобиля и
расчета РТЦ
(предпоследняя цифра номера)

№ п/п	НАИМЕНОВАНИЕ	ПОКАЗАТЕЛЬ
1	Пожарный автомобиль	
2	Полная масса ПА, m , кг	
3	Радиус поворота ПА, R , м	
4	Колея ПА, B , м	
5	Высота центра тяжести ПА без нагрузки/с загрузкой	
6	Тип дороги и состояние ее поверхности, γ	
7	Категории условий эксплуатации	
8	Климатические условия (районы)	
9	Общее количество ПА в гарнизоне, республике и т.п.	
Распределение ПА гарнизона по маркам:		
основных:		
10	АЦ-2,0-40 (5301)	
11	и т.д.	
12		
специальных:		
20	АЛ-50 (53228)	
21	АГ-12 (3307)	
22	и т.д.	
23		

Исходные данные для расчета ПО (Ч) ТС и центральной рукавной базы
(последняя цифра номера зачетной книжки)

№ п/п	НАИМЕНОВАНИЕ	ПОКАЗАТЕЛЬ
Минимальный общий пробег ПА, L_{\min} , км		
1	основных	
2	специальных	
Максимальный общий пробег ПА, L_{\max} , тыс. км.		
4	основных	
5	специальных	
Количество капитальных ремонтов:		
6	двигателей	
7	коробок отбора мощности (КОМ)	
8	насосов	

9	Численность населения города, N_H , тыс. чел.	
10	Протяженность территории города, L , км	
11	Число пожарных частей (включая ведомственные), $N_{ПЧ}$	
12	Количество пожарных автомобилей в пожарном депо, шт.	
Распределение основных ПА (города) по маркам с учетом резерва (100%)		
13	АЦ-2,0-40 (5301)	
14	и т.д.	

**ПЕРИОДИЧНОСТЬ ТЕХНИЧЕСКОГО ОБСЛУЖИВАНИЯ
ПОЖАРНЫХ АВТОМОБИЛЕЙ**

№ п/п	Вид пожарного автомобиля и транспортного средства	ТО-1, км, но не реже 1 раза в месяц	ТО-2, км, но не реже 1 раза в год
	1	2	3
1	Основные (автоцистерны, насосно-рукавные, порошковые и др. автомобили)	1500	7000
2	Специальные (автолестницы, автоподъёмники, газодымозащитной службы, связи и освещения и др. автомобили)	1000	5000
3	Приспособленная пожарная техника	Согласно инструкциям заводов-изготовителей	Согласно инструкциям заводов-изготовителей

Примечание.

1. Периодичность технического обслуживания указана в километрах общего пробега. Общий пробег складывается из пробега по спидометру шасси и приведённого пробега. Приведённый пробег учитывает стационарную работу двигателя на привод специальных агрегатов из расчёта: 1 час работы двигателя соответствует 40 км пробега автомобиля.

2. Указанная нормативная периодичность технического обслуживания распространяется на автотехнику, эксплуатирующуюся в умеренном климатическом районе для 3 категории условий эксплуатации.

3. Корректировка нормативов периодичности технического обслуживания осуществляется управлением (отделом, отделением) техники и вооружения ГУ МЧС в зависимости от условий эксплуатации согласно приложениям 5,6.

**КОЭФФИЦИЕНТ КОРРЕКТИРОВАНИЯ НОРМАТИВОВ
В ЗАВИСИМОСТИ ОТ УСЛОВИЙ ЭКСПЛУАТАЦИИ – K_1 (*)**

№ п/п	Категория условий эксплуатации	Нормативное значение коэффициента			
		периодичность технического обслуживания	удельная трудоемкость текущего ремонта	пробег до капитального ремонта(**)	расход запасных частей(**)
1	2	3	4	5	6
1	I	1,0	1,0	1,0	1,00
2	II	0,9	1,1	0,9	1,10
3	III	0,8	1,2	0,8	1,25
4	IV	0,7	1,4	0,7	1,40
5	V	0,6	1,5	0,6	1,65

* После определения скорректированной периодичности технического обслуживания проверяется её кратность между видами обслуживания с последующим округлением до целых сотен километров.

** При корректировании нормы пробега до капитального ремонта двигателя коэффициент K_1 принимается равным: 0,7- для III категории условий эксплуатации; 0,6-для IV категории и 0,5-для V категории.

*** Соответственно коэффициент K_1 корректирования норм расхода запасных частей для двигателя составляет: 1,4 -для III категории условий эксплуатации; 1,65-для IV категории и 2,0-для V категории.

**КОЭФФИЦИЕНТ КОРРЕКТИРОВАНИЯ НОРМАТИВОВ В
ЗАВИСИМОСТИ ОТ ПРИРОДНО-КЛИМАТИЧЕСКИХ УСЛОВИЙ,
 $K_3 = K_3' \times K_3''$**

№ п/п	Характеристика района	Нормативы			
		периодичность технического обслуживания района	удельная трудоемкост ь текущего ремонта	пробег до капитально го ремонта	расход запасных частей
1	2	3	4	5	6
Коэффициент K_3'					
1	Умеренный	1,0	1,0	1,0	1,0
2	Умеренно тёплый, умеренно тёплый влажный, тёплый влажный	1,0	0,9	1,1	0,9
3	Умеренно холодный	0,9	1,1	0,9	1,1
4	Холодный	0,9	1,2	0,8	1,25
5	Очень холодный	0,8	1,3	0,7	1,4
Коэффициент K_3''					
6	С высокой агрессивностью окружающей среды	0,9	1,1	0,9	1,1

Примечание.

1. Корректирование нормативов производится для серийных моделей автомобилей, в конструкции которых не учтены специфические особенности работы в других районах.

2. Районирование территории России по природно-климатическим условиям приведено в приложении 16.

3. Для районов, не указанных в приложении 16, коэффициент корректирования K_3'' равен 1,0.

4. Агрессивность окружающей среды учитывается и при постоянном использовании автомобилей в районах, указанных в приложении 16, и при перевозках химических грузов, вызывающих интенсивную коррозию деталей.

П Р И М Е Р

*корректирования нормативов технического обслуживания и
ремонта пожарных автомобилей*

Исходные условия:

В гарнизоне пожарной охраны, расположенном в четвертой (IV) КУЭ и холодном климатическом районе, имеются на вооружении основные пожарные автомобили общего применения (АЦ) на шасси ЗИЛ-4331 со сроками эксплуатации 5-10 лет.

Требуется определить:

Нормы периодичности проведения ТО-2, трудоёмкость ТО-2, нормы пробега до капитального ремонта и трудоёмкость проведения текущего ремонта.

Решение:

1. Находим нормативы по ТО и ремонту АЦ на шасси ЗИЛ 4331 для умеренного климата и (III) КУЭ. Они составляют:

пробег до капитального ремонта - 170 тыс. км. (Приложение 22);

периодичность ТО- 2 - 7000 км. (Приложение 10);

трудоёмкость ТО – 2 - 68 чел.- ч

трудоёмкость текущего ремонта на 1000 км общего пробега- 17,5 чел.–

ч.

Величины трудоёмкостей ТР и ТО-2 приведены во Временных нормативах трудоёмкости технического обслуживания и ремонта пожарных автомобилей ФГБУ ПТЦ (отрядами, частями технической службы) ФПС по субъектам Российской Федерации. Утв. А.П. Чуприяном.- М.: МЧС России, 2012.

2. Корректировка по КУЭ.

2.1. Корректировка периодичности ТО-2: найти коэффициент корректировки K_1 для (III) КУЭ (прил. 17, табл. 2) $K_1 = 0,8$; тоже для (IV) КУЭ- $K_1 = 0,7$

В примерах корректировки римскими цифрами и индексах обозначены категории эксплуатации.

Расчётный норматив Т периодичности проведения ТО-2 составит

$$T_{\text{ТО-2}} = 7000 \times K_1^{\text{IV}} / K_1^{\text{III}} = 7000 \times 0,7 / 0,8 = 6100 \text{ км.}$$

2.2. Трудоёмкость текущего ремонта на 1000 км. общего пробега: найти коэффициент для (III) КУЭ (прил. 17, табл. 2) $K_1 = 1,2$; тоже для (IV) КУЭ- $K_1 = 1,4$

Расчётный норматив трудоёмкости текущего ремонта на 1000 км. пробега составит:

$$t_{\text{тр}} = 17,5 \times K_1^{\text{IV}} / K_1^{\text{III}} = 17,5 \times 1,4 / 1,2 = 19,83 \approx 20 \text{ чел.-ч.}$$

2.3. Пробег до капитального ремонта: найти коэффициент корректировки пробега до капитального ремонта (III) КУЭ (прил. 17, табл. 2) $K_1 = 0,8$; тоже для (IV) КУЭ -

$$K_1 = 0,7$$

Расчётный норматив пробега до капитального ремонта составит:

$$T_{\text{кр}} = 170 \times K_1^{\text{IV}} / K_1^{\text{III}} = 170 \times 0,7 \times 0,8 = 148,75 \text{ тыс. км.}$$

2.4. Рассчитанные нормативы для (IV) КУЭ:

периодичность ТО-2 - $T_{\text{ТО-2}} = 6100 \text{ км}$;

трудоёмкость текущего ремонта на 1000 км. $t_{\text{тр}} = 20 \text{ чел.-ч.}$

пробег до капитального ремонта $T_{\text{к.р}} = 148,75 \text{ тыс. км.}$

3. Корректировка ТО и Р по природно-климатическим условиям.

3.1. Определение коэффициента K_3 для заданного района климата и каждого норматива (табл. 3).

Устанавливаем необходимость применения коэффициента K_3'' , учитывающего агрессивность окружающей среды и перевозку грузов, вызывающих интенсивную коррозию деталей. Для пожарных автоцистерн, имеющих ёмкость для пенообразователя, значение коэффициента K_3'' принимается по таблице 3. Он равен 0,9.

3.2. Корректировке подлежат нормативы, рассчитанные выше (см. п. 2.4. примера).

3.3. Периодичность проведения ТО-2 ($K_3' = 0,9$, $K_3'' = 0,9$):

$$T_{\text{ТО-2}} = 6100 \times K_3' \times K_3'';$$

$$T_{\text{ТО-2}} = 6100 \times 0,9 \times 0,9 = 4.800 \text{ км.}$$

3.4. Трудоёмкость текущего ремонта на 1000 км. общего пробега ($K_3' = 1,2$; $K_3'' = 1,1$):

$$t_{\text{тр}} = 20 \times K_3' \times K_3'' = 20 \times 1,2 \times 1,1 = 26,4 \text{ чел. - ч.}$$

3.5. Пробег до капитального ремонта ($K_3' = 0,8$; $K_3'' = 0,9$):

$$T_{\text{к.р}} = 148,75 \times K_3' \times K_3'' = 148,75 \times 0,8 \times 0,9 = 107,1 \text{ тыс.км.}$$

3.6. Трудоёмкость ТО-2 для АЦ:

$t_{\text{ТО-2}}$ корректируется только по природно-климатическим условиям в соответствии с приказом МЧС России от 25.11.2016 г. № 624.

Зональные коэффициенты трудоёмкости:

для умеренного климата $K = 1$;

умеренно-тёплого $K = 0,9$;

умеренно-холодного $K = 1,1$;

холодного $K = 1,2$;

очень холодного $K = 1,3$.

Следует учитывать также срок эксплуатации (службы) ПА. Так, при сроке службы от 5 до 10 лет – коэффициент трудоёмкости равен 1,2; от 10 до 15 - он равен 1,4; а при сроке службы ≥ 15 – его величина принимается равной 1.5; для автолестниц высотой более 30 метров, а также импортных пожарных автомобилей нормативы трудоёмкости умножаются на коэффициент, равный 2.

Для холодного климата зональный коэффициент равен $K = 1,2$, а коэффициент трудоёмкости - $K_1 = 1,2$;

Тогда, с учётом условий эксплуатации, расчётное значение составит ($K = 1,2$, $K_1 = 1,2$):

$$t_{\text{ТО-2}} = 68 \times 1,2 \times 1,2 = 97,92 \text{ чел.-ч.} \approx 98 \text{ чел.- ч.}$$

3.7. Таким образом, для заданных условий эксплуатации АЦ расчётные значения составляют:

периодичность ТО-2 - $T_{\text{ТО-2}} = 4800$ км;

трудоёмкость текущего ремонта на 1000 км. общего пробега - $t_{\text{тр}} = 26,4$ чел-ч;

пробег до капитального ремонта - $T_{\text{к.р}} = 107,1$ тыс.км;

трудоёмкость ТО-2 - $t_{\text{ТО-2}} = 98$ чел.-ч.

Нормы пробега автомобилей и их основных агрегатов, до первого капитального ремонта

№п/п	Марки и модели автомобилей	Нормы пробега до первого капитального ремонта, тыс. км		
		Автомобиль	Двигатель	КОМ
1	УРАЛ-43206	180	82	40
2	КАМАЗ-43253	190	90	40
3	ЗИЛ-131	200	80	35
4	ЗИЛ-5301	180	80	40
5	ГАЗ-3302	150	55	40
6	КАМАЗ-5320	190	75	40
7	ЗИЛ-4331	200	90	35
8	КАМАЗ-43101	190	90	35
9	ЗИЛ-4333	200	85	40
10	КАМАЗ-4208	190	75	40
11	ГАЗ-2705	150	55	30
12	КАМАЗ-53215	190	85	40
13	ВАЗ-2123	90	45	-

Расчет нормы пробега ПА до капитального ремонта (КР) - $T_{кр}^{па}$ проводится по формуле:

$$T_{кр}^{па} = K^{па} \times T_{кр}^{ба},$$

где $K^{па} = K_1 \times K$,

$K^{па}$ – коэффициент снижения долговечности ПА,

K_1 - коэффициент корректирования нормы пробега ПА в зависимости от категории условий эксплуатации (КУЭ) (по таблице 2 приложения 17),

K – коэффициент снижения долговечности ПА, учитывающий специфические условия эксплуатации (выезд и движение с непрогретыми агрегатами, работа на привод специального агрегата при повышенных оборотах коленчатого вала двигателя и др.), обуславливающие повышенный износ его деталей и узлов (установлен экспериментально);

$K = 0,7$ – для ПА в целом и агрегатов, за исключением двигателя;
 $K = 0,6$ – для двигателя;
 $T_{кр}^{ба}$ - норма пробега базового автомобиля для I -й КУЭ (по данным завода-изготовителя или официальных нормативных документов).

Пример:

Расчет нормы пробега до КР ПА на шасси ЗИЛ 4331, эксплуатирующегося в умеренном климатическом районе и III- й КУЭ:

для ПА в целом и агрегатов, за исключением двигателя

$$T_{кр}^{па} = 0,8 \times 0,7 \times 200 \text{ тыс. км.} = 112 \text{ тыс. км.},$$

для двигателя ПА

$$T_{кр}^{дв} = 0,7 \times 0,6 \times 90 \text{ тыс.км.} = 37,8 \text{ тыс.км.}$$

Приложение 8

Нормативы трудоемкости капитального ремонта пожарных машин.

Нормативы трудоемкости в целом на одну пожарную машину, чел. ч.

№ п/п	Тип пожарных машин	Марки шасси			
		ВАЗ-2123	ГАЗ-3302, ГАЗ-2705	ЗИЛ-131, 5301, 4333	КАМАЗ-43253, 5320, 43101, 4208, 53215 Урал-43206
1	2	3	4	5	6
1	Автоцистерна	-	-	746	823
2	Автолестница	-	-	674	-
3	Автомобиль первой помощи	-	532	-	-
4	Автомобиль связи и освещения	-	-	-	651
5	Автомобиль насосно-рукавный	-	-	687	-
6	Станция пожарная насосная	-	-	642	-
7	Автомобиль порошкового тушения	-	-	-	690
8	Автомобиль газодымозащитной службы	-	-	540	-
9	Автомобиль рукавный	-	-	-	825
10	Автоподъемник коленчатый	-	-	-	603
11	Автомобиль оперативный	454	-	-	-
12	Автомобиль штабной	-	370	-	-

Примечание: капитальный ремонт пожарной машины имеет целью восстановление ее технического состояния в соответствии с техническими условиями на ремонт, сборку и испытание. При капитальном ремонте пожарная машина полностью разбирается, заменяются или ремонтируются все изношенные узлы, агрегаты и детали.

Нормативы трудоемкости среднего ремонта пожарных машин, чел. ч.

№ п/п	Тип пожарных машин	Марки шасси			
		ВАЗ-2123	ГАЗ-3302, ГАЗ-2705	ЗИЛ-131, 5301, 4333	КАМАЗ-43253, 5320, 43101, 4208, 53215 Урал-43206
1	2	3	4	5	6
1	Автоцистерна	-	-	386	456
2	Автолестница	-	-	340	-
3	Автомобиль первой помощи	-	276	-	-
4	Автомобиль связи и освещения	-	-	-	378
5	Автомобиль насосно-рукавный	-	-	375	-
6	Станция пожарная насосная	-	-	321	-
7	Автомобиль порошкового тушения	-	-	-	352
8	Автомобиль газодымозащитной службы	-	-	280	-
9	Автомобиль рукавный	-	-	-	428
10	Автоподъемник коленчатый	-	-	-	320
11	Автомобиль оперативный	220	-	-	-
12	Автомобиль штабной	-	165	-	-

Примечание: При выполнении среднего ремонта производится замена двигателя, который требует капитального ремонта, углубленный контроль технического состояния машины с устранением выявленных при этом неисправностей, окраска и выполнение других работ, обеспечивающих восстановления эксплуатационных качеств пожарной машины.

Нормативы трудоемкости текущего ремонта пожарных машин, чел. ч.

№ п/п	Тип пожарных машин	Марки шасси			
		ВАЗ-2123	ГАЗ-3302, ГАЗ-2705	ЗИЛ-131, 5301, 4333	КАМАЗ-43253, 5320, 43101, 4208, 53215 Урал-43206
1	2	3	4	5	6
1	Автоцистерна	-	-	21,5	23,6
2	Автолестница	-	-	21,0	-
3	Автомобиль первой помощи	-	15,5	-	-
4	Автомобиль связи и освещения	-	-	-	21,5
5	Автомобиль насосно-рукавный	-	-	18,4	-
6	Станция пожарная насосная	-	-	17,6	-
7	Автомобиль порошкового тушения	-	-	-	20,2
8	Автомобиль газодымозащитной службы	-	-	16,8	-
9	Автомобиль рукавный	-	-	-	22,4
10	Автоподъемник коленчатый	-	-	-	18,8
11	Автомобиль оперативный	11,5	-	-	-
12	Автомобиль штабной	-	7,8	-	-

Примечание: 1. Текущий ремонт заключается в устранении неисправностей, выполнении регулировочных, крепежных и др. операций, восстанавливающих работоспособность пожарной машины. При текущем ремонте допускается замена отдельных агрегатов, в том числе одного основного.

2. Нормативы трудоемкости текущего ремонта пожарных машин даны на 1000 км приведенного пробега.

Приложение 11

**Нормативы трудоемкости технического обслуживания №2 пожарных машин,
нормативы трудоемкости в целом на одну пожарную машину, чел. ч.**

№ п/п	Тип пожарных машин	Марки шасси			
		ВАЗ-2123	ГАЗ-3302, ГАЗ-2705	ЗИЛ-131, 5301, 4333	КАМАЗ-43253, 5320, 43101, 4208, 53215 Урал-43206
1	2	3	4	5	6
1	Автоцистерна	-	-	114	120
2	Автолестница	-	-	106	-
3	Автомобиль первой помощи	-	80	-	-
4	Автомобиль связи и освещения	-	-	-	102
5	Автомобиль насосно-рукавный	-	-	98	-
6	Станция пожарная насосная	-	-	84	-
7	Автомобиль порошкового тушения	-	-	-	98
8	Автомобиль газодымозащитной службы	-	-	82	-
9	Автомобиль рукавный	-	-	-	110
10	Автоподъемник коленчатый	-	-	-	96
11	Автомобиль оперативный	56	-	-	-
12	Автомобиль штабной	-	42	-	-

- Примечание: 1. Объем работ по техническому обслуживанию №2 пожарных машин определяется наставлением по эксплуатации пожарной техники.
2. Нормативы трудоемкости не предусматривают время на обязательные работы, выполняемые водителем.

Приложение 12

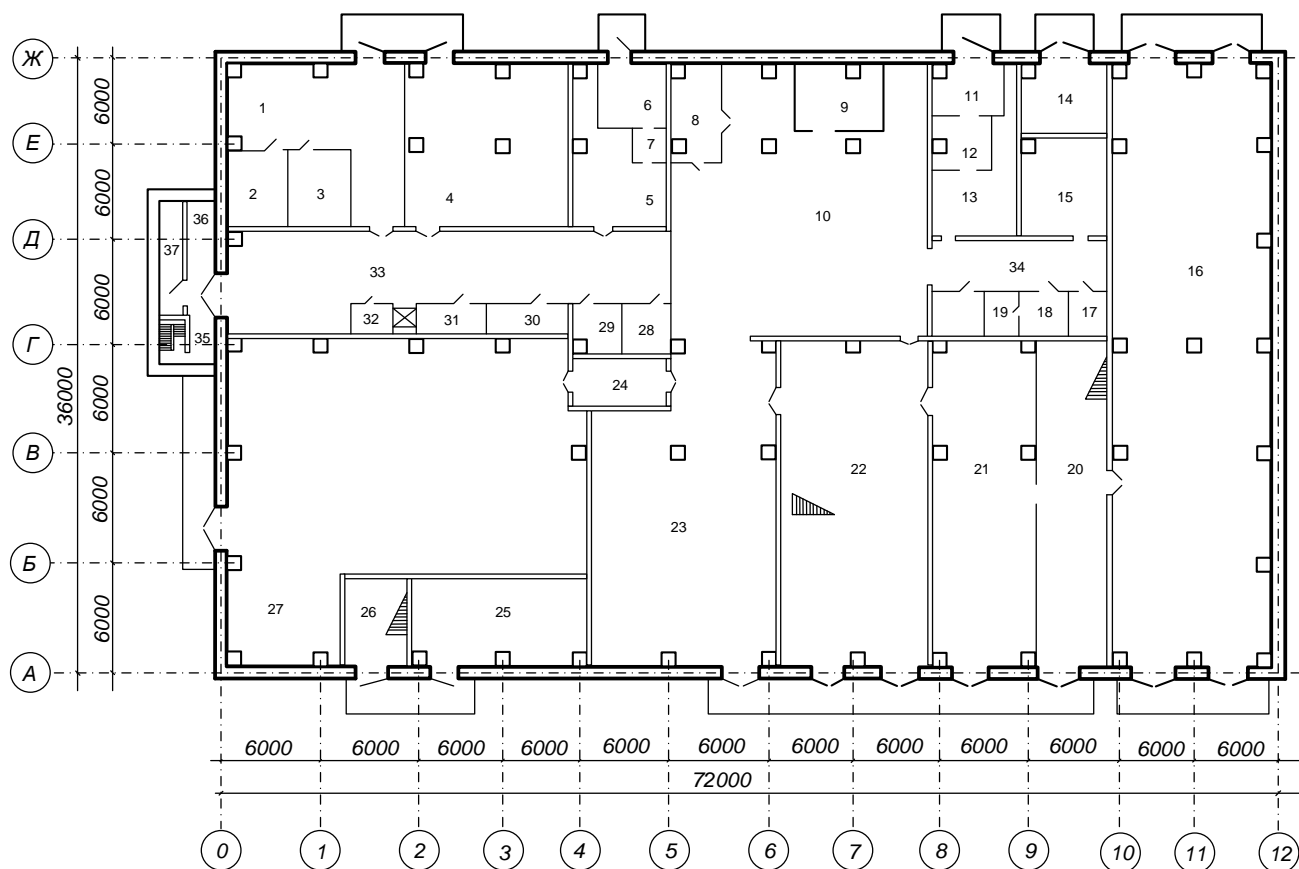
**Нормативы трудоемкости капитального ремонта
по агрегатам пожарных машин, чел. ч.**

Наименование агрегата	Марка шасси или пожарного насоса	
	ВАЗ-2123 ГАЗ-3302, ГАЗ-2705 ЗИЛ-131, 5301, 4333	КАМАЗ-43253, 5320, 43101, 4208, 53215 Урал-43206
Двигатель	73,9	78,22
Коробка отбора мощности	3,8	7,0
Пожарный насос, мотопомпа	20	22

**Примерное распределение работ
на самообслуживание ПОТС**

Работы	Объем работы, %	Работы	Объем работы, %
Электротехнические	25	Жестяницкие	4
Механические	10	Трубопроводные	22
Слесарные	16	Медницкие	1
Кузнечные	2	Ремонтно-строительные и деревообделочные	16
Сварочные	4		

Приложение 14



Планировка основного производственного корпуса РТЦ

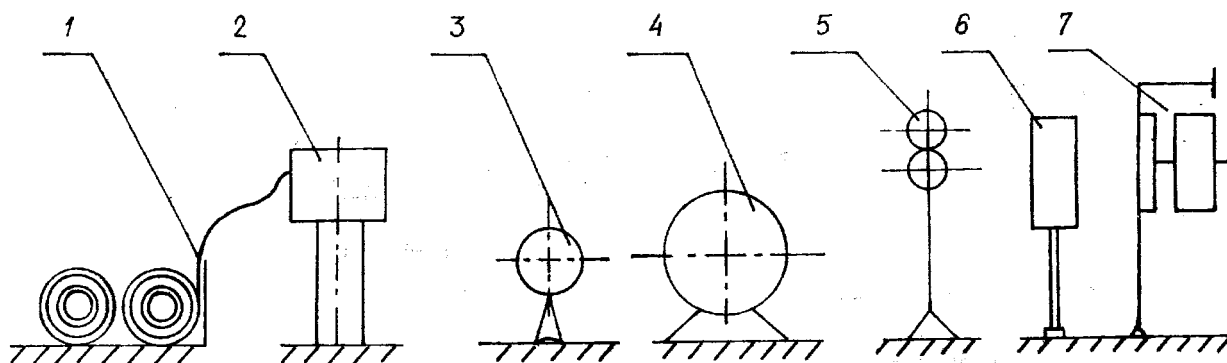
Экспликация помещений основного производственного корпуса

№ п/п	Наименование помещений
1	Обойно-столярный участок
2	Камера сушки пиломатериалов
3	Швейный участок
4	Склад запасных частей
5	Испытательная
6	Товливно-ремонтный участок
7	Тамбур-шлюз
8	Моечное отделение
9	Промежуточная кладовая
10	Контрольно-комплектовочный участок
11	Пропиточная
12	Тамбур-шлюз
13	Электроремонтный участок
14	Компрессорная
15	Аккумуляторная
16	Зона ТО-2
17	Комната уборочного инвентаря
18	Санузел
19	Курительная
20	Шиномонтажная
21	Зона ТР
22	Участок изготовления новой техники
23	Зона капитального и среднего ремонта
24	Тамбур
25	Автоматическое пожаротушение
26	Венткамера
27	Участок окраски
28	Комната мастеров
29	Заточная
30	ИРК
31	Электрощитовая
32	Санузел
33	Коридор
34	Коридор
35	Вестибюль
36	Тамбур
37	Теплоцентр и водомерный узел

Грузоподъемность подъемно-транспортных средств для ПОТС

Подъемно-транспортное средство	Грузоподъемность, т	Длина пролета, м	Угол поворота, град.	Область применения
Мостовой однобалочный кран с электроталью	1,2,3,5	5,6,7,8,9,10,11,12,13,14,15,16,17	До 270	В разборочно-моечном и ремонтно-монтажном участке
Монорельс с электротельфером	0,15; 0,25; 0,5; 1;2;3			На участках мойки, дефектовки, мотороремонтном, медницко-жестяницком, на постах ТО и механическом
Кран-укосина с электроталью	0,25...1	1,2...4		В медницко-жестяницком, ремонта топливной аппаратуры, механическом и других участках, где требуется подъем перемещение грузов в зоне рабочего места или к другому рабочему месту
Электрифицированная кран-балка	до 3			Для сборки автомобилей устанавливают в монтажном, испытательном и других отделениях
Универсальный передвижной стенд УСРД-1 для ремонта двигателей	до 1,5			Для сборки двигателей устанавливают в мотороремонтном и испытательном отделении

Схема технологической линии обслуживания пожарных рукавов



1 – ванна отмочки; 2 – рукавомоечная машина; 3 – накопительная катушка; 4 – агрегат для испытания, сушки и талькирования рукавов (АИСТ); 5 – приспособление для смотки рукавов; 6 – приспособление для ремонта рукавов; 7 – станок для навязки рукавов.

Таблица 1

Расчетное число технологического оборудования ЛОПР

Технологическое оборудование ЛОПР	Рукавомоечная машина	Приспособление для смотки скаток ПНР	Ванна отмочки ПНР	Накопительная катушка	Станок для навязки соединительных головок	Устройство для стыковки ПНР
	1 на 4 АИСТа	1 на 4 АИСТа	1 на 4 АИСТа	1 на 3 АИСТа	1 на 40000 м ПНР	1 на 80000 м ПНР

Зависимость расчетного числа $N_{\text{адр}}$ рукавных автомобилей от величины $\lambda_{\text{адр}}$

Таблица 2

Интенсивность потоков выездов	До 0,4	0,4-2,8	2,8-7,6	7,6-14,8	14,8
Число рукавных автомобилей	1	2	3	4	5

Зависимость требуемого расчетного числа рукавов, используемых на пожарах, от численности населения города.

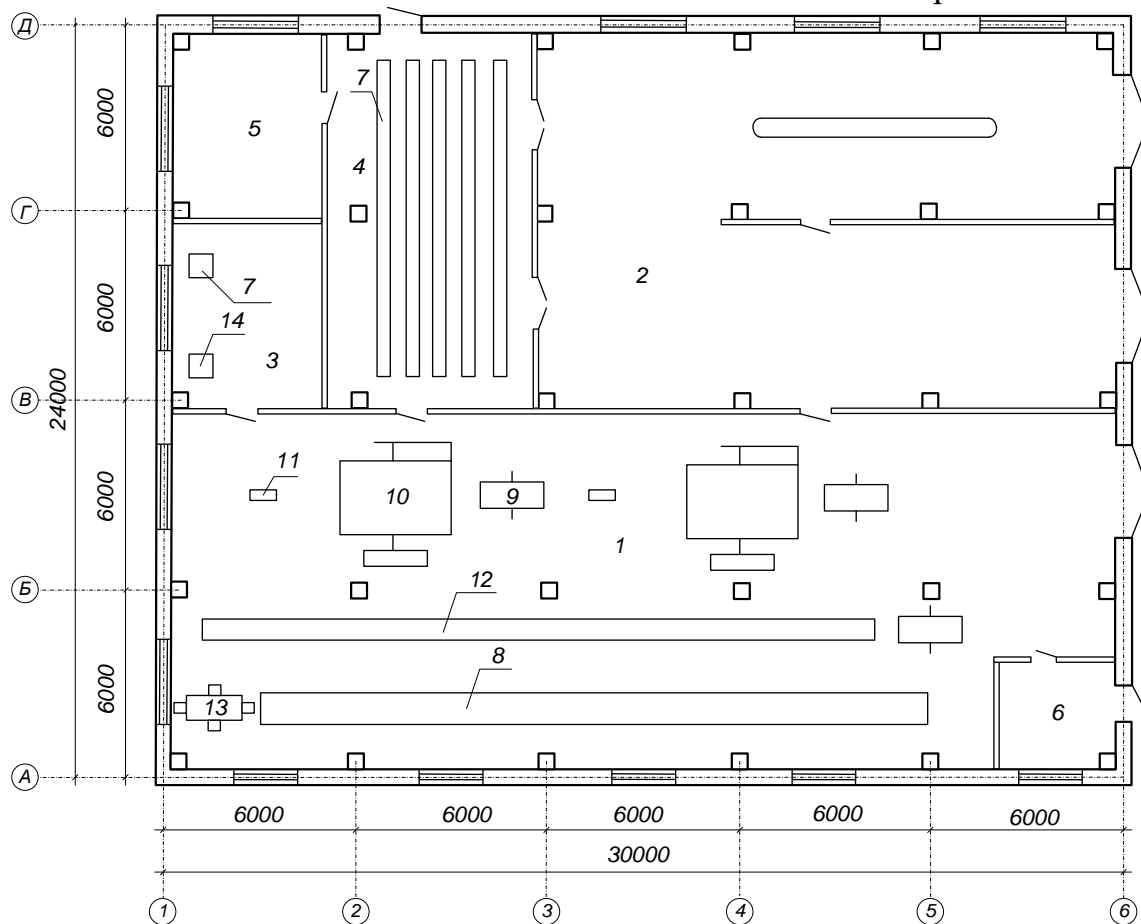
Таблица 3

Численность населения города, тыс. чел.	До 50	50-100	100-250	250-500	500-1000	1000-2000	2000-3000	3000-4000	4000-5000
Требуемое расчетное число рукавов, штук	50	100	150	200	250	300	350	400	450
Численность населения города, тыс. чел.	5000-6000	6000-7000	7000-8000						
Требуемое расчетное число рукавов, штук	500	550	600						

Приложение 18

Численные значения коэффициентов X_0 и K для рукавных баз

Наименование оборудования	X_0	K	Примечания
Ванная для отмочки рукавов	3...22	2...4	Ширина не более 1,5 м
Рукавомоечная машина	2	4	Число машин по расчету
Агрегат АИСТ	6	4	Число АИСТов по расчету
Накопительная катушка	2	4	По расчету
Станок для смотки рукавов	2	4	По расчету
Станок для навязки соединительных головок	2	4	По расчету
Верстак для ремонта рукавов	10	3	Ширина не более 1,2 м
Станок заточной	1	3	
Станок шероховальный	1	3	
Станок сверлильный	1	3	
Стеллаж для хранения рукавов	1 м ³ на 7 рукавов		По расчету
Тележка ручная	2	2	
Шкаф инструментальный	2...8	2	



Планировка централизованной рукавной базы

Экспликация помещений и планировка центральной рукавной базы

№ п/п	Наименование помещения	№ п/п	Наименование оборудования
1	Участок мойки, испытания, сушки и ремонта рукавов	7	Стеллаж для рукавов
2	Гараж стоянка	8	Ванна отмочки рукавов
3	Мастерская технического обслуживания	9	Накопительная катушка
4	Склад рукавов	10	Агрегат испытания, сушки и талькирования рукавов
5	Склад новых рукавов	11	Приспособления смотки рукавов
6	Помещение дежурного	12	Стол для контроля и ремонта рукавов
		13	Рукавомоечная машина

Литература

1. Федеральный закон от 22 июля 2008 года №123 – ФЗ «Технический регламент о требованиях пожарной безопасности».
2. Постановление Правительства РФ №1479 от 16.09.2020 года «Правила противопожарного режима в Российской Федерации».
3. Приказ Министерства труда и социальной защиты РФ №881н от 11.12.2020 г. «Об утверждении правил по охране труда в подразделениях пожарной охраны».
4. Приказ МЧС России №737 от 01.10.2020 г. «Об утверждении Руководства по организации материально-технического обеспечения Министерства Российской Федерации по делам гражданской обороны, чрезвычайным ситуациям и ликвидации последствий стихийных бедствий».
5. Приказ МЧС России № 624 от 25.11.2016 г. «Об утверждении Положения об организации ремонта, нормах наработки (сроках службы) до ремонта и списания техники, вооружения, агрегатов, специального оборудования и имущества в Министерстве Российской Федерации по делам гражданской обороны, чрезвычайным ситуациям и ликвидации последствий стихийных бедствий»
6. Приказ МЧС России № 425 от 25.07.2006 г «Об утверждении норм табельной положенности пожарно-технического вооружения и аварийно-спасательного оборудования для основных и специальных пожарных автомобилей, изготавливаемых с 2006 года».
7. Методическое руководство по организации и порядку эксплуатации пожарных рукавов. Москва. 2007г.
8. Положение о техническом обслуживании и ремонте подвижного состава автомобильного транспорта (утв. Минавтотрансом РСФСР 20.09.1984).
9. Временные нормативы трудоёмкости технического обслуживания и ремонта пожарных автомобилей ФГБУ ПТЦ (отрядами, частями технической службы) ФПС по субъектам Российской Федерации (утв. А.П. Чуприяном.- М.: МЧС России, 2012).
10. Гавкалюк Б.В. [и др.] Пожарная техника: учебник: в 2-х ч. Ч. 1 Санкт-Петербургский университет ГПС МЧС России, Санкт-Петербург, с. 372, 2022 г. Гриф: Допущено МЧС России
<http://elib.igps.ru/?3&type=card&cid=ALSFR-6fb34b4c-55da-41cc-8a6c-ba5644b8fe80&remote=false>
11. Гавкалюк Б.В. [и др.] Пожарная техника: учебник: в 2-х ч. Ч. 2 Санкт-Петербургский университет ГПС МЧС России, Санкт-Петербург, с. 448, 2022 г. Гриф: Допущено МЧС России
<http://elib.igps.ru/?4&type=card&cid=ALSFR-b6269fbc-2123-4323-8149-04905b96050c&remote=false>