

Документ подписан простой электронной подписью

Информация о владельце:

ФИО: Горбунов Алексей Александрович

Должность: Заместитель начальника университета

Дата подписания: 12.07.2024 14:32:48

Уникальный программный ключ:

286e49ee1471d400cc1f45559d51ed70d0e9c7

**Федеральное государственное бюджетное образовательное
учреждение высшего образования
«Санкт-Петербургский университет
Государственной противопожарной службы МЧС России»**

РАБОЧАЯ ПРОГРАММА ДИСЦИПЛИНЫ

БЕЗОПАСНОСТЬ ЭКСПЛУАТАЦИИ ЭЛЕКТРОУСТАНОВОК

Магистратура по направлению подготовки

20.04.01 Техносферная безопасность

Направленность (профиль) «Пожарная безопасность»

1. Цели и задачи дисциплины

Цель освоения дисциплины:

- формирование системы знаний о состоянии электроустановок, при котором с установленной вероятностью исключается возможность возникновения пожара, об основных принципах обеспечения пожарной безопасности электроустановок;
- формирование навыков по вопросам, связанным с надзором за обеспечением пожарной безопасности при проектировании и эксплуатации электроустановок, по грамотному применению электроустановок, устройств молниезащиты и защиты от статического электричества.

Перечень компетенций, формируемых в процессе изучения дисциплины

Компетенции	Содержание
ПК-2	Способен выбирать методы, способы и средства обеспечения пожарной безопасности, обосновывать системы обеспечения пожарной безопасности объектов защиты
ПК- 12	Способен проводить экспертизу безопасности технических проектов производств, объектов защиты и систем обеспечения пожарной безопасности, аудит систем безопасности

Задачи дисциплины:

- изучение назначения, устройства и принципа действия основных силовых и осветительных электроустановок;
- выбор и расчет основных параметров, средств защиты пожарной опасности электроустановок;
- изучение основных принципов обеспечения пожарной безопасности электроустановок;
- изучение методов оценки противопожарного состояния электрооборудования объектов;
- формирование представления о пожарной опасности силового и осветительного электрооборудования, защите от атмосферного и статического электричества.
- овладение методами теплового расчёта силовых и осветительных электрических сетей;
- изучение методик проведения пожарно-технической экспертизы электротехнической части проектов и пожарно-технического обследования электроустановок, молниезащиты и защиты от статического электричества;
- изучение требований нормативных документов к выбору, монтажу и эксплуатации электрооборудования.

2. Перечень планируемых результатов обучения дисциплины, соотнесенных с планируемыми результатами освоения образовательной программы

Индикаторы достижения компетенции	Планируемые результаты обучения по дисциплине
Тип задачи профессиональной деятельности – проектно-конструкторский	
ИД-1.ПК-2. Определяет необходимые методы, способы и средства обеспечения пожарной безопасности	Знает необходимые методы, способы и средства обеспечения пожарной безопасности
ИД-2.ПК-2. Способен применять методы, способы и средства обеспечения пожарной безопасности, обосновывать системы обеспечения пожарной безопасности объектов защиты	Умеет применять методы, способы и средства обеспечения пожарной безопасности, обосновывать системы обеспечения пожарной безопасности объектов защиты
ИД-3.ПК-2. Определяет необходимые методы, способы и средства с целью обоснования системы обеспечения пожарной безопасности объектов защиты	Владеет необходимыми методами, способами и средствами для обоснования системы обеспечения пожарной безопасности объектов защиты
Тип задачи профессиональной деятельности – экспертный, надзорный и инспекционно-аудиторский	
ИД-1.ПК-12. Представляет специфику нормативно-правового обеспечения экспертизы безопасности технических проектов производств, объектов защиты и систем обеспечения пожарной безопасности, аудит систем безопасности	Знает специфику нормативно-правового обеспечения экспертизы безопасности технических проектов производств, объектов защиты и систем обеспечения пожарной безопасности, аудит систем безопасности
ИД-2.ПК-12. Представляет порядок экспертной деятельности в области пожарной безопасности, в том числе в нормативно-технической сфере	Умеет проводить экспертную деятельность в области пожарной безопасности, в том числе в нормативно-технической сфере
ИД-3.ПК-12. Представляет порядок аудита систем безопасности, в том числе в нормативно-технической сфере	Владеет навыками аудита систем безопасности, в том числе в нормативно-технической сфере

3. Место дисциплины в структуре основной профессиональной образовательной программы

Дисциплина относится к части, формируемой участниками образовательных отношений основной профессиональной образовательной программы магистратуры по направлению подготовки 20.04.01 Техносферная безопасность, направленность (профиль) «Пожарная безопасность».

4. Структура и содержание дисциплины

Общая трудоемкость дисциплины составляет 3 зачетные единицы, 108 часов.

4.1 Распределение трудоемкости дисциплины по видам работ по семестрам и формам обучения

для очной формы обучения

Вид учебной работы	Трудоемкость		
	з.е.	час.	по семестрам
			1
Общая трудоемкость дисциплины по учебному плану	3	108	108
Контактная работа, в том числе:		54	54
Аудиторные занятия		54	54
Лекции		8	8
Практические занятия		46	46
Лабораторные работы			
Самостоятельная работа		54	54
Контроль			
Зачет с оценкой		+	+

для заочной формы обучения

Вид учебной работы	Трудоемкость			
	з.е.	час.	по курсам	
			1	2
Общая трудоемкость дисциплины по учебному плану	3	108	36	72
Контактная работа, в том числе:		10	4	6
Аудиторные занятия		10	4	6
Лекции		2	2	
Практические занятия		8	2	6
Лабораторные работы				
Самостоятельная работа		98	32	66
Контроль				
Зачет с оценкой		+		+

4.2. Тематический план, структурированный по темам (разделам) с указанием отведенного на них количества академических часов и видов учебных занятий

для очной формы обучения

№ п.п.	Наименование тем	Всего часов	Количество часов по видам занятий		Контроль	Самостоятельная работа
			Лекции	Практические занятия		
1.	Основы безопасности эксплуатации электроустановок.	48	4	16		28
2.	Экспертиза соответствия силового и осветительного электрооборудования взрывопожароопасных зон требованиям пожарной безопасности и нормативно-техническим источникам.	30	2	14		14
3.	Экспертиза нормативно-аналитической оценки соответствия заземляющих устройств электрооборудования взрыво- и пожароопасных зон требованиям пожарной безопасности и ПУЭ, молниезащиты зданий и сооружений требованиям пожарной безопасности и РД	30	2	16		12
	Зачет с оценкой				+	
Итого по дисциплине		108	8	46		54

для заочной формы обучения

№ п.п.	Наименование тем	Всего часов	Количество часов по видам занятий		Контроль	Самостоятельная работа
			Лекции	Практические занятия		
1.	Основы безопасности эксплуатации электроустановок.	54	2			52
2.	Экспертиза соответствия силового и осветительного электрооборудования взрывопожароопасных зон требованиям пожарной безопасности и нормативно-техническим источникам.	26		2		24

№ п.п.	Наименование тем	Всего часов	Количество часов по видам занятий		Контроль	Самостоятельная работа
			Лекции	Практические занятия		
3.	Экспертиза нормативно-аналитической оценки соответствия заземляющих устройств электрооборудования взрыво- и пожароопасных зон требованиям пожарной безопасности и ПУЭ, молниезащиты зданий и сооружений требованиям пожарной безопасности и РД	28		6		22
	Зачет с оценкой				+	
Итого по дисциплине		108	2	8		98

4.3. Содержание дисциплины для обучающихся:

очной формы обучения

Тема 1. Основы безопасности эксплуатации электроустановок

Лекция. Введение в курс «Безопасность эксплуатации электроустановок: 1) Назначение и классификация электроустановок.

2) Основные принципы обеспечения пожарной безопасности электроустановок.

3) Вероятностная оценка пожароопасности электротехнических устройств.

Практическое занятие. Трансформаторные подстанции:

1) Схемы электроснабжения.

2) Назначение, классификация, принцип работы трансформаторных подстанций.

Самостоятельная работа: 1) Пожарная опасность оборудования электростанций.

2) Пожарная опасность трансформаторных подстанций.

Лекция. Электрические сети:

1) Электрические сети промышленных объектов, жилых и общественных зданий.

2) Провода и кабели.

3) Обеспечение пожарной безопасности электрических сетей на этапах проектирования, монтажа и эксплуатации.

Самостоятельная работа:

1) Классификация, состав щитов силовых управления.

2) Классификация, состав осветительных щитов управления.

Практическое занятие. Аппараты защиты:

- 1) Плавкие предохранители.
- 2) Автоматические воздушные выключатели.
- 3) Тепловые реле

Самостоятельная работа: 1) Аппараты управления.

Самостоятельная работа: 1) Принцип действия УЗО,

- 2) Классификация УЗО.
- 3) Нормативная база применения УЗО.

Самостоятельная работа: 1) Изучение основных положений по защите электрических сетей (раздел 3 ПУЭ).

Практическое занятие. Асинхронные двигатели: 1) Назначение, состав, принцип работы трехфазных асинхронных двигателей.

- 2) Принцип работы однофазных асинхронных двигателей.
- 3) Принцип работы двухфазных асинхронных двигателей.

Самостоятельная работа: 1) Обеспечение пожарной безопасности электродвигателей.

- 2) Пожарная профилактика силовых электроустановок.

Самостоятельная работа: 1) системы и виды электрического освещения.

2) Пожарная опасность электрических источников света и светильников.

Самостоятельная работа: 1) Изучение основных требований, предъявляемых к электрическому освещению (раздел 6 ПУЭ).

Самостоятельная работа: 1) Изучение требований пожарной безопасности к светильникам, применяемым для внутреннего и наружного освещения.

Самостоятельная работа: 1) Расчет электрического освещения.

Практическое занятие Типичные причины пожаров от электроустановок: 1) статистика пожаров по отдельным видам электрооборудования.

2) Основные причины возникновения источников зажигания от электроустановок.

Рекомендуемая литература.

основная: [1,2]

дополнительная: [1,2,3,5,6,7]

Тема 2. Экспертиза соответствия силового и осветительного электрооборудования взрывопожароопасных зон требованиям пожарной безопасности и нормативно-техническим источникам

Практическое занятие. Классы пожароопасных и взрывоопасных зон:

- 1) Классификация пожароопасных зон.
- 2) Классификация взрывоопасных зон.

Самостоятельная работа: 1) Частные случаи классификации пожароопасных зон.

- 2) Частные случаи взрывоопасных зон.

Практическое занятие. Виды электрооборудования по исполнению:

1) Пожарозащищенное электрооборудование и его маркировка.

2) Выбор и условия применения электрооборудования в пожароопасных зонах.

Самостоятельная работа: 1) Классификация Ех-оборудования по группам для соответствующих взрывоопасных сред.

2) Нормативная оценка степени взрывоопасности среды в зонах с горючими газами и парами.

Лекция. Взрывозащищенное электрооборудование и его маркировка: 1) Ех-оборудование: уровни, виды и маркировка взрывозащиты.

2) Выбор и условия применения Ех-оборудования во взрывоопасных зонах.

Самостоятельная работа: 1) Изучение требований к размещению электрооборудования в пожароопасных и взрывоопасных зонах.

Самостоятельная работа: 1) Требования к электропроводкам в пожароопасных и взрывоопасных зонах.

Самостоятельная работа: 1) Основные правила монтажа и пожаро- и взрывоопасных зонах.

Практическое занятие. Экспертиза нормативной и аналитической оценки соответствия электрооборудования взрывоопасных и пожароопасных зон требованиям пожарной безопасности и нормам:

1) Основные положения.

2) Методика выбора электрооборудования по условиям пожарной безопасности.

Практическое занятие. Методика решения типовых задач по силовым сетям:

1) Методика решения типовых задач нормативной оценки соответствия силового электрооборудования требованиям пожарной безопасности и нормам.

2) Инженерные методы решения типовых задач по силовым сетям.

Практическое занятие. Методика решения типовых задач по осветительным сетям:

1) Методика решения типовых задач нормативной оценки соответствия осветительного электрооборудования требованиям пожарной безопасности и нормам.

2) Инженерные методы решения типовых задач по осветительным сетям.

Рекомендуемая литература.

основная: [2]

дополнительная:[2.3]

Тема 3. Экспертиза нормативно-аналитической оценки соответствия заземляющих устройств электрооборудования взрыво- и пожароопасных зон требованиям пожарной безопасности и ПУЭ, молниезащиты зданий и сооружений требованиям пожарной безопасности и РД

Самостоятельная работа:

- 1) защитное заземление и зануление во взрывоопасных зонах.

Практическое занятие. Экспертиза соответствия заземляющих устройств электрооборудования взрыво- и пожароопасных зон требованиям пожарной безопасности и ПУЭ:

- 1) Методика расчета заземляющих устройств.
- 2) Примеры решения типовых задач.

Практическое занятие. Статическое электричество:

- 1) Причины возникновения статического электричества.
- 2) Пожарная опасность статического электричества.
- 3) Основные принципы защиты от статического электричества.

Лекция. Молниезащита зданий, сооружений и промышленных коммуникаций:

- 1) Молния и ее опасность.
- 2) Классификация зданий и сооружений, подлежащих защите от прямых ударов молнии и ее вторичных проявлений.
- 3) Основные принципы применения устройств молниезащиты зданий, сооружений и промышленных коммуникаций.

Самостоятельная работа:

- 1) Обязательность устройства молниезащиты.
- 2) Молниеотводы.
- 3) Контроль состояния и обслуживание устройств молниезащиты.

Практическое занятие. Расчет молниезащиты:

- 1) Изучение основных положений и требований инструкции по устройству молниезащиты зданий, сооружений и промышленных коммуникаций СО-153-34.21.-122 -2003.
- 2) Примеры решения типовых задач.

Самостоятельная работа:

- 1) Общие подходы к оценке эффективности решений противопожарной защиты электроустановок, молниезащиты и защиты от статического электричества.

2) Обоснование экономически эффективного варианта молниезащиты.

3) Техничко-экономическое обоснование вариантов осветительной сети.

Рекомендуемая литература.

основная: [2]

дополнительная:[2,3,4]

заочной формы обучения

Тема 1 Основы безопасности эксплуатации электроустановок

Лекция. Введение в курс «Безопасность эксплуатации электроустановок. Назначение и классификация электроустановок. Основные принципы обеспечения пожарной безопасности электроустановок. Вероятностная оценка пожароопасности электротехнических устройств.

Самостоятельная работа: Схемы электроснабжения. Назначение, классификация, принцип работы трансформаторных подстанций. Пожарная опасность оборудования электростанций. Пожарная опасность трансформаторных подстанций. Электрические сети промышленных объектов, жилых и общественных зданий. Провода и кабели. Обеспечение пожарной безопасности электрических сетей на этапах проектирования, монтажа и эксплуатации. Классификация, состав щитов силовых управления. Классификация, состав осветительных щитов управления. Плавкие предохранители. Автоматические воздушные выключатели. Тепловые реле. Аппараты управления. Принцип действия УЗО. Классификация УЗО, Нормативная база применения УЗО. Изучение основных положений по защите электрических сетей (раздел 3 ПУЭ). Назначение, состав, принцип работы трехфазных асинхронных двигателей. Принцип работы однофазных асинхронных двигателей. Принцип работы двухфазных асинхронных двигателей. Обеспечение пожарной безопасности электродвигателей. Пожарная профилактика силовых электроустановок. Системы и виды электрического освещения. Пожарная опасность электрических источников света и светильников. Изучение основных требований, предъявляемых к электрическому освещению (раздел 6 ПУЭ). Изучение требований пожарной безопасности к светильникам, применяемым для внутреннего и наружного освещения. Расчет электрического освещения. Статистика пожаров по отдельным видам электрооборудования. Основные причины возникновения источников зажигания от электроустановок. Опасность поражения людей электрическим током. Назначение заземления и зануления. Устройство заземлений и занулений.

Рекомендуемая литература.

основная: [1,2]

дополнительная:[1,2,3]

Тема 2. Экспертиза соответствия силового и осветительного электрооборудования взрывопожарных зон требованиям пожарной безопасности и нормативно-техническим источникам

Практическое занятие. Классы пожароопасных и взрывоопасных зон: Классификация пожароопасных зон. Классификация взрывоопасных зон.

Самостоятельная работа: Частные случаи классификации пожароопасных зон. Частные случаи классификации взрывоопасных зон. зон. Пожарозащищенное электрооборудование и его маркировка. Выбор и условия

применения электрооборудования в пожароопасных зонах. Классификация Ех-оборудования по группам для соответствующих взрывоопасных сред. Нормативная оценка степени взрывоопасности среды в зонах с горючими газами и парами. Ех-оборудование: уровни, виды и маркировка взрывозащиты. Выбор и условия применения Ех-оборудования во взрывоопасных зонах. Изучение требований к размещению электрооборудования в пожароопасных и взрывоопасных зонах. Требования к электропроводкам в пожароопасных и взрывоопасных зонах. Основные правила монтажа электропроводок в пожаро- и взрывоопасных зонах. Основные положения методики выбора электрооборудования по условиям пожарной безопасности. Методика выбора электрооборудования по условиям пожарной безопасности. Методика решения типовых задач нормативной оценки соответствия силового электрооборудования требованиям пожарной безопасности и нормам. Инженерные методы решения типовых задач по силовым сетям. Методика решения типовых задач нормативной оценки соответствия осветительного электрооборудования требованиям пожарной безопасности и нормам. Инженерные методы решения типовых задач по осветительным сетям.

Рекомендуемая литература.

основная: [2]

дополнительная:[2.3]

Тема 3. Экспертиза нормативно-аналитической оценки соответствия заземляющих устройств электрооборудования взрыво- и пожароопасных зон требованиям пожарной безопасности и ПУЭ, молниезащиты зданий и сооружений требованиям пожарной безопасности и РД

Практическое занятие. Экспертиза нормативно-аналитической оценки соответствия молниезащиты зданий и сооружений требованиям пожарной безопасности и РД: Методика решения типовых задач по оценке соответствия параметров зон защиты молниеотводов требованиям пожарной безопасности и РД. Примеры решения типовых задач.

Самостоятельная работа: Общие подходы к оценке эффективности решений противопожарной защиты электроустановок, молниезащиты и защиты от статического электричества. Обеспечение экономической эффективности варианта молниезащиты. Технико-экономическое обоснование вариантов осветительной сети. Защитное заземление и зануление во взрывоопасных зонах. Методика расчета заземляющих устройств. Примеры решения типовых задач. Причины возникновения статического электричества. Пожарная опасность статического электричества. Основные принципы защиты от статического электричества. Молния и ее опасность. Классификация зданий и сооружений, подлежащих защите от прямых ударов молнии и ее вторичных проявлений. Основные принципы применения устройств молниезащиты зданий, сооружений и промышленных коммуникаций. Обязательность устройства молниезащиты. Молниеотводы.

Контроль состояния и обслуживание устройств молниезащиты. Изучение основных положений и требований инструкции по устройству молниезащиты зданий, сооружений и промышленных коммуникаций.

Рекомендуемая литература.

основная: [2]

дополнительная:[2,3]

5. Методические рекомендации по организации изучения дисциплины

При реализации программы дисциплины используются лекционные и практические занятия.

Общими целями занятий являются:

– обобщение, систематизация, углубление, закрепление теоретических знаний по конкретным темам дисциплины.

Целями лекции являются:

– дать систематизированные научные знания по дисциплине, акцентируя внимание на наиболее сложных вопросах темы курса;
– стимулировать активную познавательную деятельность обучающихся, способствовать формированию их творческого мышления.

В ходе практического занятия обеспечиваются процесс активного взаимодействия обучающихся с преподавателем; приобретаются практические навыки и умения.

Целями практического занятия являются:

– углубить и закрепить знания, полученные на лекции;
– формирование навыков использования знаний для решения практических задач.

Самостоятельная работа обучающихся направлена на углубление и закрепление знаний, полученных на лекциях и других занятиях, выработку навыков самостоятельного активного приобретения новых, дополнительных знаний, подготовку к предстоящим занятиям.

6. Оценочные материалы по дисциплине

Текущий контроль успеваемости обеспечивает оценивание хода освоения дисциплины, проводится в соответствии с содержанием дисциплины по видам занятий в различной форме (опрос, расчетно-графическая работа).

Промежуточная аттестация обеспечивает оценивание промежуточных и окончательных результатов обучения по дисциплине, проводится в форме зачета с оценкой.

6.1. Примерные оценочные материалы

6.1.1. Текущего контроля

Типовые вопросы для опроса:

1. Пожароопасные явления в электроустановках: короткие замыкания. Меры профилактики пожаров.
2. Пожароопасные явления в электроустановках: перегрузки. Меры профилактики пожаров.
3. Пожароопасные явления в электроустановках: большие переходные сопротивления. Меры профилактики пожаров.
4. Пожароопасные явления в электроустановках: вихревые токи. Меры профилактики пожаров.
5. Пожароопасные явления в электроустановках: искры и электрические дуги. Меры профилактики пожаров.
6. Устройство, принцип действия, основные параметры и защитные характеристики автоматических воздушных выключателей.
7. Устройство, принцип действия, основные параметры и защитные характеристики плавких предохранителей.
8. Электрические источники света: лампы накаливания. Их устройство и пожарная опасность.
9. Электрические источники света: люминесцентные лампы. Их устройство и пожарная опасность.
10. Причины возникновения и пожарная опасность статического электричества. Мероприятия и технические решения по предотвращению искровых разрядов статического электричества.
11. Опасность поражения людей электрическим током. Определение заземления и зануления электроустановок.
12. Классификация помещений по условиям окружающей среды.
13. Электрическое освещение взрывоопасных зон.
14. Назначение и классификация аппаратов защиты. Требования к аппаратам защиты.
15. Устройство и маркировка проводов и кабелей.
16. Устройство, принцип действия, основные параметры и защитные характеристики тепловых реле.
17. Методика проведения пожарно-технической экспертизы электротехнической части проектов.
18. Электрические сети. Общие требования. Обеспечение надежности электроснабжения. Категории электроприемников по надежности.
19. Молния и ее опасность. Молниезащита зданий, сооружений и промышленных коммуникаций.
20. Средства и способы молниезащиты зданий, сооружений и промышленных коммуникаций.

Типовые задания для расчетно-графической работы:

- Задача 1. Определить сечение и указать марку кабеля с медными

жилами двухпроводной линии наружного освещения, вдоль которой распределены электроприемники так, как это показано на рис. 1, если сечение жил кабеля на всех участках линии одинаково.

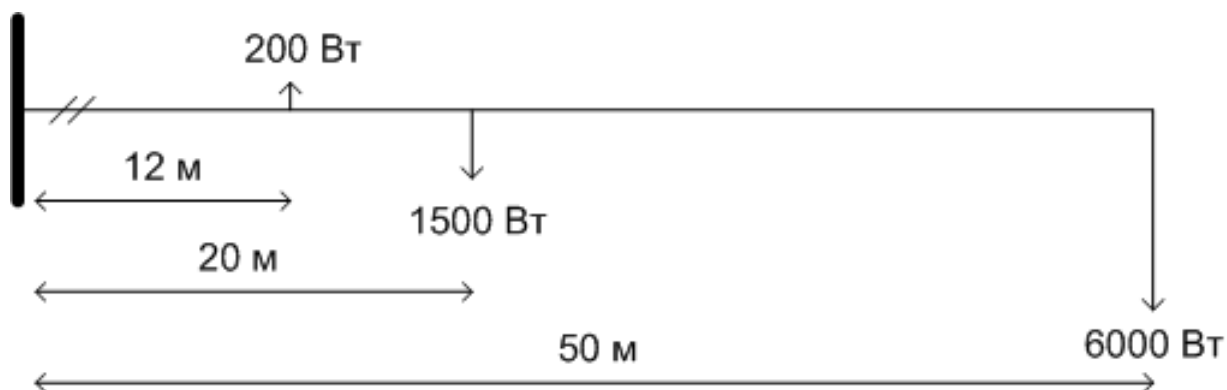


Рис. 1 Схема к задаче 1.

Задача 2.

Определить соответствие сечения и марки проводов осветительной сети торгового зала универсама предусмотренной нагрузке и соответствие номинальных параметров аппаратов защиты условиям надежности защиты. В качестве источника питания используется отдельный осветительный трансформатор мощностью 25 кВА. Проводка запроектирована в трубах проводом АПРТО, защита предохранителями типа ПР-2. В универсаме установлено 20 светильников на действующее напряжение 220 В мощностью по 200 Вт каждый. Электрическая схема осветительной сети представлена на рис. 2.

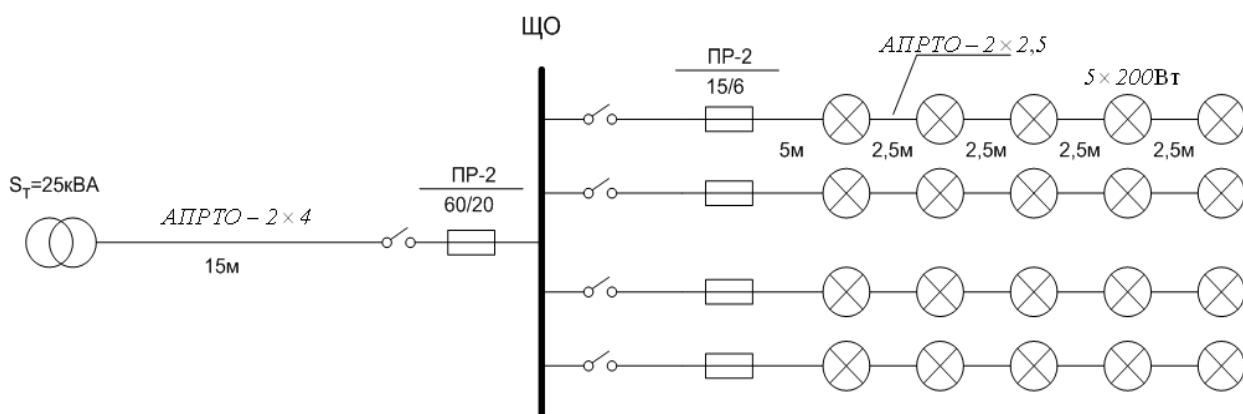


Рис. 2 Схема к задаче 2.

6.1.2. Промежуточной аттестации

Примерный перечень вопросов для зачета с оценкой

1. Пожароопасные явления в электроустановках: короткие замыкания. Меры профилактики пожаров.
2. Пожароопасные явления в электроустановках: перегрузки. Меры профилактики пожаров.

3. Пожароопасные явления в электроустановках: большие переходные сопротивления. Меры профилактики пожаров.
4. Пожароопасные явления в электроустановках: вихревые токи. Меры профилактики пожаров.
5. Пожароопасные явления в электроустановках: искры и электрические дуги. Меры профилактики пожаров.
6. Устройство, принцип действия, основные параметры и защитные характеристики автоматических воздушных выключателей.
7. Устройство, принцип действия, основные параметры и защитные характеристики плавких предохранителей.
8. Электрические источники света: лампы накаливания. Их устройство и пожарная опасность.
9. Электрические источники света: люминесцентные лампы. Их устройство и пожарная опасность.
10. Причины возникновения и пожарная опасность статического электричества. Мероприятия и технические решения по предотвращению искровых разрядов статического электричества.
11. Опасность поражения людей электрическим током. Определение заземления и зануления электроустановок.
12. Классификация помещений по условиям окружающей среды.
13. Электрическое освещение взрывоопасных зон.
14. Назначение и классификация аппаратов защиты. Требования к аппаратам защиты.
15. Устройство и маркировка проводов и кабелей.
16. Устройство, принцип действия, основные параметры и защитные характеристики тепловых реле.
17. Методика проведения пожарно-технической экспертизы электротехнической части проектов.
18. Электрические сети. Общие требования. Обеспечение надежности электроснабжения. Категории электроприемников по надежности.
19. Молния и ее опасность. Молниезащита зданий, сооружений и промышленных коммуникаций.
20. Средства и способы молниезащиты зданий, сооружений и промышленных коммуникаций.
21. Пожарная опасность оборудования электростанций. Мероприятия и технические решения по обеспечению пожарной безопасности.
22. Пожарная опасность электродвигателей, аппаратов управления и их пожарная профилактика.
23. Методика теплового расчета силовых сетей.
24. Общепромышленное электрооборудование и его маркировка.
25. Методика проведения пожарно-технического обследования (проверки) электрооборудования на объектах надзора.
26. Требования к устройству молниезащиты зданий, сооружений и промышленных коммуникаций.
27. Пожарная опасность трансформаторных подстанций. Мероприятия и технические решения по обеспечению пожарной безопасности.

28. Методика выбора электрооборудования по условиям пожарной безопасности.
29. Методика теплового расчета ответвлений к двигателям.
30. Применение электроустановок с глухозаземленной нейтралью.
31. Методика теплового расчета осветительных сетей.
32. Классификация зданий и сооружений, подлежащих защите от прямых ударов молнии и ее вторичных проявлений.
33. Измерение сопротивления изоляции. Устройство и принцип действия мегомметра М 1101.
34. Системы и виды электрического освещения.
35. Классификация взрывоопасных смесей.
36. Заземление в сетях с изолированной нейтралью.
37. Классификация взрывоопасных зон.
38. Классификация пожароопасных зон.
39. Методика теплового расчета силовой магистрали.
40. Назначение и маркировка взрывозащищенного электрооборудования по ПИВРЭ и ПИВЭ.
41. Маркировка взрывозащищенного электрооборудования по ПУЭ.
42. Маркировка взрывозащищенного электрооборудования по ГОСТ Р МЭК 60079-0-2011.
43. Уровни и виды взрывозащиты.
44. Устройство и принцип действия сварочного трансформатора, пожарная опасность электросварки.
45. Магнитные пускатели. Назначение, принцип действия, обозначение.
46. Пожарная опасность основных цехов оборудования ТЭЦ.
47. Устройство защитного заземления и зануления.
48. Основные правила монтажа электропроводок.
49. Общие принципы обеспечения пожарной безопасности.
50. Частные случаи классификации пожароопасных зон.
51. Частные случаи классификации взрывоопасных зон.
52. Классификация помещений в отношении опасности поражения людей электрическим током.
53. Классификация электропроводок, их пожарная опасность.
54. Двухфазные и однофазные прикосновения человека к корпусу электрооборудования.
55. Требования к выбору, монтажу и эксплуатации взрывозащищенного электрооборудования.
56. Требования к электропроводкам в пожароопасных и взрывоопасных зонах.
57. Устройство и принцип действия однофазных и двухфазных асинхронных двигателей.
58. Устройство и принцип действия трехфазных асинхронных двигателей с короткозамкнутым ротором.
59. Устройство и принцип действия трехфазных асинхронных двигателей с фазным ротором.

60. В помещении столярного цеха установлен распределительный щит СП-62 защищенного исполнения (IP 30); электродвигатели АО (неискрящий, IP 44); светильники НСП-02 (IP 54); магнитные пускатели ПМЕ-222 и пусковые кнопки ПКЕ (IP 30). Сделать вывод о соответствии электрооборудования требованиям ПУЭ.

61. Нарисовать схему и произвести расчет максимального тока в силовой магистрали, выполненной проводом АПР в стальных трубах. К магистрали подключено 4 асинхронных двигателя мощностью по 7 кВт с $\cos\phi = 0,89$; КПД = 0,87; КПТ=7,0 и 2 двигателя мощностью 14 кВт с $\cos\phi = 0,89$; КПД=0,88; КПТ=6,0; напряжение 380В; $K_c = 0,7$; защита осуществляется предохранителем ПР – 2.

62. Нарисовать схему и произвести тепловой расчет осветительной сети типографии, выполненной кабелем АВВГ открыто, без расчета магистрали. Напряжении 220 В, количество светильников 15, мощность каждого светильника 200 Вт, число групп светильников 3, аппарат защиты – автомат АП 50 - 3МТ.

63. Нарисовать схему и произвести тепловой расчет ответвления к электродвигателю вентилятора, установленного в цехе полировки мебели. Мощность его 4,5кВт; $\cos\phi=0,81$; КПД=0,85; КПТ=5,5; напряжение 220В, предохранитель типа ПН2, кабель АВВГ, проложенный в стальной трубе.

64. Определить зону и категорию, рассчитать высоту молниеотвода, служащего для защиты насосной по перекачке мазута, расположенной в г. Орле. Размеры здания: длинна-50м, ширина-20м, высота-10м.

65. Выбрать осветительное оборудование для цеха приготовления резинового клея.

66. Перевести маркировку ПОГ в маркировку по ГОСТ 12.2.020-76 (ПУЭ).

67. Рассчитать высоту тросового молниеотвода и параметры зоны защиты молниеотвода для защиты цеха получения водорода, расположенного в городе Пскове. Размеры цеха: длина – 60м, ширина – 20м, высота –15м.

68. Перевести маркировку В4Т5 М в маркировку по ГОСТ Р МЭК 60079-0-2011.

69. Расшифровать маркировку электрооборудования 2ЕхеПсТ2.

6.2. Шкала оценивания результатов промежуточной аттестации и критерии выставления оценок

Система оценивания включает:

Форма контроля	Показатели оценивания	Критерии выставления оценок	Шкала оценивания
зачет с оценкой	правильность и полнота ответа	дан правильный, полный ответ на поставленный вопрос, показана совокупность осознанных знаний по дисциплине, доказательно раскрыты основные положения вопросов; могут быть допущены	отлично

Форма контроля	Показатели оценивания	Критерии выставления оценок	Шкала оценивания
		недочеты, исправленные самостоятельно в процессе ответа.	
		дан правильный, недостаточно полный ответ на поставленный вопрос, показано умение выделить существенные и несущественные признаки, причинно-следственные связи; могут быть допущены недочеты, исправленные с помощью преподавателя.	хорошо
		дан недостаточно правильный и полный ответ; логика и последовательность изложения имеют нарушения; в ответе отсутствуют выводы.	удовлетворительно
		ответ представляет собой разрозненные знания с существенными ошибками по вопросу; присутствуют фрагментарность, нелогичность изложения; дополнительные и уточняющие вопросы не приводят к коррекции ответа на вопрос.	неудовлетворительно

7. Ресурсное обеспечение дисциплины

7.1. Лицензионное и свободно распространяемое программное обеспечение

Перечень лицензионного и свободно распространяемого программного обеспечения, в том числе отечественного производства:

- Astra Linux Common Edition релиз Орел [ПО-25В-603]. Операционная система общего назначения "Astra Linux Common Edition" [Коммерческая (Full Package Product). Номер в Едином реестре российских программ для электронных вычислительных машин и баз данных - 4433].

- Яндекс Браузер для организаций (бесплатный функционал) [ПО-С52-373]. Браузер позволяет общаться с Голосовым помощником Алисой, фильтрует рекламу, защищает личные данные. [Бесплатная. Номер в Едином реестре российских программ для электронных вычислительных машин и баз данных - 3722].

- МойОфис Образование [ПО-41В-124]. Полный комплект редакторов текстовых документов и электронных таблиц, а также инструментарий для работы с графическими презентациями [Свободно распространяемое. Номер в Едином реестре российских программ для электронных вычислительных машин и баз данных - 4557].

- платформа nano CAD модули: СПДС, 3D.

7.2. Профессиональные базы данных и информационные справочные системы

Информационная справочная система – Сервер органов государственной власти Российской Федерации <http://россия.рф/> (свободный доступ); профессиональные базы данных – Портал открытых данных Российской Федерации <https://data.gov.ru/> (свободный доступ); федеральный портал «Российское образование» <http://www.edu.ru> (свободный доступ); система официального опубликования правовых актов в электронном виде <http://publication.pravo.gov.ru/> (свободный доступ); федеральный портал «Совершенствование государственного управления» <https://ar.gov.ru> (свободный доступ); электронная библиотека университета <http://elib.igps.ru> (авторизованный доступ); электронно-библиотечная система «ЭБС IPR BOOKS» <http://www.iprbookshop.ru> (авторизованный доступ).

7.3. Литература

Основная литература:

1. Ермуратский П.В., Лычкина Г.П., Минкин Ю.Б. Электротехника и электроника. Учебник. – М.: ДМК Пресс, 2013. – 416 с.

<http://192.168.0.15/?8&type=card&cid=ALSFR-65755be8-c531-4160-955c-3435647eacd33>

2. Агунов М.В., Маслаков М.Д., Пелех М.Т. Пожарная безопасность электроустановок: Учебник. — СПб.: Санкт-Петербургский университет ГПС МЧС России, 2012. – 292 с.

<http://192.168.0.15/?6&type=card&cid=ALSFR-e4c2afcd-a345-49a0-bb80-19585effdc93>

Дополнительная литература:

1. Коровкин Н.В., Селина Е.Е., Чечурин В.Л. Теоретические основы электротехники: Сборник задач. – СПб.: Питер, 2004. – 512 с.

<http://192.168.0.15/?10&type=card&cid=ALSFR-dad04cf6-8e84-4f79-860f-d8baf8eefac>

2. Палицын А.Б., Пелех М.Т. Пожарная безопасность электроустановок. Электрооборудование. Часть 1. Электрические машины, электропроводка, осветительные приборы: Учебное пособие. – СПб.: Санкт-Петербургский университет ГПС МЧС России, 2012. – 180 с.

<http://192.168.0.15/?18&type=card&cid=ALSFR-34d0d173-2553-4ba3-9378-de249232c9b5>

3. Агунов М.В., Маслаков М.Д., Пелех М.Т. Пожарная безопасность электроустановок: Учебное пособие. — СПб.: Санкт-Петербургский университет ГПС МЧС России, 2010. – 106 с.

<http://192.168.0.15/?6&type=card&cid=ALSFR-e4c2afcd-a345-49a0-bb80-19585effdc93>

7.4. Материально-техническое обеспечение

Для проведения и обеспечения занятий используются помещения, которые представляют собой учебные аудитории для проведения учебных занятий, предусмотренных программой магистратуры, оснащенные оборудованием и техническими средствами обучения: автоматизированное рабочее место преподавателя, маркерная доска, мультимедийный проектор, посадочные места обучающихся.

Помещения для самостоятельной работы обучающихся оснащены компьютерной техникой с возможностью подключения к сети «Интернет» и обеспечением доступа к электронной информационно-образовательной среде университета.

Авторы: д.т.н., профессор Маслаков М.Д., Захаров А.Е.