

Документ подписан простой электронной подписью
Информация о владельце:
ФИО: Горбунов Алексей Александрович
Должность: Заместитель начальника университета по учебной работе
Дата подписания: 27.08.2024 15:56:48
Уникальный программный ключ:
286e49ee1471d400cc1f45539d51ed7bbf0e9cc7

**Федеральное государственное бюджетное образовательное
учреждение высшего образования
«Санкт-Петербургский университет
Государственной противопожарной службы МЧС России»**

**РАБОЧАЯ ПРОГРАММА ДИСЦИПЛИНЫ
СИСТЕМЫ ОПОВЕЩЕНИЯ И ЭВАКУАЦИИ ЛЮДЕЙ ПРИ ПОЖАРЕ
Магистратура по направлению подготовки
20.04.01 Техносферная безопасность
Направленность (профиль) «Пожарная безопасность»**

Санкт-Петербург

1. Цели и задачи дисциплины

Цель освоения дисциплины:

формирование у обучающихся необходимых знаний и практических навыков в области повышения безопасности на потенциально опасных объектах за счет применения систем оповещения и эвакуации людей при пожаре и грамотного осуществления контроля за их эксплуатацией.

Перечень компетенций, формируемых в процессе изучения дисциплины

Компетенции	Содержание
ПК-2	Способен выбирать методы, способы и средства обеспечения пожарной безопасности, обосновывать системы обеспечения пожарной безопасности объектов защиты
ПК-12	Способен проводить экспертизу безопасности технических проектов производств, объектов защиты и систем обеспечения пожарной безопасности, аудит систем безопасности

Задачи дисциплины:

- формирование знаний о принципах работы технических средств и методики обоснования необходимости применения средств пожарной автоматики, принципов выбора и проектирования систем оповещения и управления эвакуацией людей при пожаре (СОУЭ); принципах построения, применения и эксплуатации автоматизированных систем управления СОУЭ; принципах работы автоматических систем управления СОУЭ;

- формирование умений применения в практической деятельности требований руководящих документов по организации контроля за проектированием, монтажом, обслуживанием и эксплуатацией элементов производственной автоматики и систем оповещения и управления эвакуацией людей при пожаре;
- формирование навыка проведения экспертизы безопасности систем противопожарной защиты зданий и сооружений, систем оповещения и управления эвакуацией людей при пожаре, аудита систем безопасности.

2. Перечень планируемых результатов обучения дисциплины, соотнесенных с планируемыми результатами освоения образовательной программы

Индикаторы достижения компетенции	Планируемые результаты обучения по дисциплине
Тип задачи профессиональной деятельности – экспертный, надзорный и инспекционно-аудиторский	
ПК-12.1 Знать: способ проведения экспертизы безопасности технических проектов производств, объектов защиты и систем обеспечения пожарной безопасности, аудита систем безопасности.	Знает
	Требования нормативных документов к оборудованию объектов защиты системами противопожарной защиты и СОУЭ
	Номенклатуру, характеристики и правила эксплуатации технических средств систем противопожарной защиты и СОУЭ
Порядок проведения экспертизы технических проектов оборудования объектов системами противопожарной защиты и СОУЭ	

	Порядок осуществления контроля за исправностью и работоспособностью системы противопожарной защиты и СОУЭ
	Задачи ГПС МЧС России в системе государственного надзора за соблюдением требований противопожарной защиты и СОУЭ в зданиях и сооружениях
ПК-12.2 Уметь: проводить экспертизу безопасности технических проектов производств, объектов защиты и систем обеспечения пожарной безопасности, аудит систем безопасности.	Умеет
	Проводить экспертизу технических проектов оборудования объектов системами противопожарной защиты и СОУЭ
	Проверять исправность и работоспособность систем противопожарной защиты и СОУЭ в ходе осуществления надзора за соблюдением требований пожарной безопасности, проведения профилактических мероприятий, направленных на снижение риска пожарной опасности на объектах защиты.
	Оформлять результаты экспертиз и проверок в соответствии с установленными требованиями.
Тип задачи профессиональной деятельности – проектно-конструкторский	
ПК-2.1 Знать: методы, способы и средства обеспечения пожарной безопасности, обосновывать системы обеспечения пожарной безопасности объектов защиты.	Знает
	Порядок планирования и организации выполнения мероприятий по надзору и контролю за правильностью эксплуатации на объектах защиты систем противопожарной защиты и СОУЭ.
ПК-2.2 Уметь: выбирать методы, способы и средства обеспечения пожарной безопасности, обосновывать системы обеспечения пожарной безопасности объектов защиты.	Умеет
	Поставить задачу на осуществление контроля за правильностью эксплуатации на объектах защиты элементов систем противопожарной защиты и СОУЭ в ходе осуществления надзора за выполнением требований пожарной и производственной безопасности зданий и сооружений в соответствии с действующей нормативно-правовой базой.

3. Место дисциплины в структуре основной профессиональной образовательной программы

Дисциплина относится к части, формируемой участниками образовательных отношений основной профессиональной образовательной программы магистратуры по направлению подготовки 20.04.01 Техносферная безопасность, направленность (профиль) Пожарная безопасность.

4. Структура и содержание дисциплины

Общая трудоемкость дисциплины составляет 3 зачетные единицы – 108 часов.

4.1 Распределение трудоемкости дисциплины по видам работ по семестрам и формам обучения

для очной формы обучения

Вид учебной работы	Трудоемкость		
	з.е.	час.	по семестрам
			2
Общая трудоемкость дисциплины по учебному плану	3	108	108
Контактная работа, в том числе:		36	36
Аудиторные занятия		36	36
Лекции		10	10
Практические занятия		26	26
Лабораторные работы			
Самостоятельная работа		72	72
Контроль			
Зачет с оценкой		+	+

для заочной формы обучения

Вид учебной работы	Трудоемкость		
	з.е.	час.	по курсам
			1
Общая трудоемкость дисциплины по учебному плану	3	108	108
Контактная работа, в том числе:		10	10
Аудиторные занятия		10	10
Лекции		2	2
Практические занятия		8	8
Лабораторные работы			
Самостоятельная работа		98	98
Контроль			
Зачет с оценкой		+	+

4.2 Тематический план, структурированный по темам (разделам) с указанием отведенного на них количества академических часов и видов учебных занятий

для очной формы обучения

№ п.п.	Наименование разделов и тем	Всего часов	Количество часов по видам занятий, в том числе практическая подготовка*				Контроль	Самостоятельная работа
			Лекции	Практические занятия	Лабораторные работы	Консультация		
1	2	3	4	5	6	7	8	9
1	Тема 1. Системы оповещения и управления эвакуацией людей при пожаре	20	2	4				14
2	Тема 2. Структура комплексной автоматической системы противопожарной защиты многофункциональных зданий повышенной этажности	20	2	4/4**				14
3	Тема 3. Виды и технические характеристики пожарных оповещателей СОУЭ	20	2	4/4**				14
4	Тема 4. Требования нормативных документов к системам оповещения и управления эвакуацией людей при пожаре	20	2	4				14
5	Тема 5. Методика проектирования и расчета технических характеристик систем оповещения и управления эвакуацией людей при пожаре	24	2	10				16
	Зачет с оценкой	+					+	
	Итого	108	10	26				72

для заочной формы обучения

№ п.п.	Наименование разделов и тем	Всего часов	Количество часов по видам занятий, в том числе практическая подготовка*				Контроль	Самостоятельная работа
			Лекции	Практические занятия	Лабораторные работы	Консультация		
1	2	3	4	5	6	7	8	9
1	Тема 1. Системы оповещения и управления эвакуацией людей при пожаре	16	2					14
2	Тема 2. Структура комплексной автоматической системы	18		2/2**				16

	противопожарной защиты многофункциональных зданий повышенной этажности						
3	Тема 3. Виды и технические характеристики пожарных оповещателей СОУЭ	24		2/2**			22
4	Тема 4. Требования нормативных документов к системам оповещения и управления эвакуацией людей при пожаре	22					22
5	Тема 5. Методика проектирования и расчета технических характеристик систем оповещения и управления эвакуацией людей при пожаре	28		4			24
	Зачет с оценкой	+					+
	Итого	108	2	8			98

4.3. Содержание дисциплины для обучающихся

очной формы обучения

Тема 1. Системы оповещения и управления эвакуацией людей при пожаре

Лекция. Общие сведения о системах оповещения и управления эвакуацией людей при пожаре.

Предмет изучения, цель, задачи и структура дисциплины.

Функциональное назначение, структура, общие принципы проектирования и функционирования СОУЭ.

Типы СОУЭ.

Практическое занятие. Анализ типовых структур СОУЭ и принципов их функционирования.

Самостоятельная работа.

Изучить вопросы: Федеральный закон Российской Федерации от 22 июля 2008 г. № 123-ФЗ «Технический регламент о требованиях пожарной безопасности» (вопросы обеспечения оповещения и эвакуации людей при пожаре). Алгоритм работы систем пожарной сигнализации и пожаротушения зданий и промышленных объектов.

Рекомендуемая литература:

Основная: [1,2];

Дополнительная: [1,2].

Тема 2. Структура комплексной автоматической системы противопожарной защиты многофункциональных зданий повышенной этажности

Лекция. Основные принципы построения системы автоматической противопожарной защиты многофункциональных зданий повышенной этажности.

Системы противодымной защиты зданий повышенной этажности и высотных зданий.

Технические средства автоматических систем противопожарной защиты многофункциональных зданий повышенной этажности и высотных зданий.

Практическое занятие. Нормативно-техническое регулирование автоматической противопожарной защиты многофункциональных зданий повышенной этажности и высотных зданий.

Самостоятельная работа.

Изучить вопросы: Постановление Правительства Российской Федерации от 16 сентября 2020 г. №1479 «Правила противопожарного режима в Российской Федерации».

Доклад министра «О долгосрочных перспективах развития системы МЧС России (МЧС-2030) от 30.10.2012 г.

Рекомендуемая литература:

Основная: [1,2];

Дополнительная: [1,2].

**Тема 3. Виды и технические характеристики
пожарных оповещателей СОУЭ**

Лекция. Требования нормативных документов к техническим характеристикам звуковых, речевых и световых оповещателей.

Назначение и технические характеристики устройств звукового и речевого оповещения СОУЭ.

Назначение и технические характеристики устройств светового оповещения СОУЭ.

Назначение и устройство средств обратной связи зон оповещения с пожарным постом (диспетчерской).

Практическое занятие. Расчетно-графическая работа №1. Определение функциональных характеристик устройств звукового, речевого и светового оповещения СОУЭ для различных объемно-планировочных решений объектов защиты.

Самостоятельная работа.

Изучить вопросы: Требования к техническим и функциональным характеристикам звуковых и речевых оповещателей СОУЭ (раздел 4 СП 3.13130.2009).

Требования к техническим и функциональным характеристикам световых оповещателей СОУЭ (раздел 5 СП 3.13130.2009).

Требования ГОСТ Р 53325-2009 к сертификации оборудования применяемого для создания СОУЭ.

Рекомендуемая литература:

Основная: [1,2];

Дополнительная: [1,2].

**Тема 4. Требования нормативных документов к системам
оповещения и управления эвакуацией людей при пожаре**

Лекция. Требования к техническим характеристикам приборов и компонентов СОУЭ.

Требования к размещению приборов и оборудования СОУЭ на объекте.

Типовые проектные решения реализации СОУЭ на оборудовании отечественных и зарубежных производителей.

Практическое занятие. Анализ требований к основным техническим характеристикам приборов и компонентов СОУЭ при разработке типовых проектных решений.

Самостоятельная работа.

Требования пожарной безопасности к системе оповещения и управления эвакуацией людей при пожаре (раздел 3 СП 3.13130.2009).

Методика проверки работоспособности и сдачи в эксплуатацию СОУЭ.

Организация эксплуатации и технического обслуживания СОУЭ.

Рекомендуемая литература:

Основная: [1,2];

Дополнительная: [1,2].

Тема 5. Методика проектирования и расчета технических характеристик систем оповещения и управления эвакуацией людей при пожаре

Лекция. Методика проектирования СОУЭ и расчета количества и акустической мощности звуковых и речевых оповещателей.

Методика акустического расчета СОУЭ.

Алгоритм акустического расчёта по типам схем озвучивания СОУЭ.

Проектирование СОУЭ. Обоснование выбора и мест размещения технических средств СОУЭ.

Практическое занятие. Расчетно-графическая работа №2. Разработка проектного решения СОУЭ и расчет количества и акустической мощности звуковых и речевых оповещателей для типового объекта защиты.

Самостоятельная работа.

Анализ содержания основных этапов расчета звуковой системы оповещения и используемых при этом допущений.

Методика акустического расчёта системы речевого оповещения.

Алгоритм работы по проектированию СОУЭ.

Рекомендуемая литература:

Основная: [1,2];

Дополнительная: [1,2].

заочной формы обучения

Тема 1. Системы оповещения и управления эвакуацией людей при пожаре

Лекция. Общие сведения о системах оповещения и управления эвакуацией людей при пожаре.

Предмет изучения, цель, задачи и структура дисциплины.

Функциональное назначение, структура, общие принципы проектирования и функционирования СОУЭ.

Типы СОУЭ.

Самостоятельная работа.

Изучить вопросы: Федеральный закон Российской Федерации от 22 июля 2008 г. № 123-ФЗ «Технический регламент о требованиях пожарной

безопасности» (вопросы обеспечения оповещения и эвакуации людей при пожаре). Алгоритм работы систем пожарной сигнализации и пожаротушения зданий и промышленных объектов.

Рекомендуемая литература:

Основная: [1,2];

Дополнительная: [1,2].

Тема 2. Структура комплексной автоматической системы противопожарной защиты многофункциональных зданий повышенной этажности

Практическое занятие. Нормативно-техническое регулирование автоматической противопожарной защиты многофункциональных зданий повышенной этажности и высотных зданий.

Самостоятельная работа.

Изучить вопросы: Постановление Правительства Российской Федерации от 16 сентября 2020 г. №1479 «Правила противопожарного режима в Российской Федерации».

Доклад министра «О долгосрочных перспективах развития системы МЧС России (МЧС-2030) от 30.10.2012 г.

Рекомендуемая литература:

Основная: [1,2];

Дополнительная: [1,2].

Тема 3. Виды и технические характеристики пожарных оповещателей СОУЭ

Практическое занятие. Расчетно-графическая работа №1. Определение функциональных характеристик устройств звукового, речевого и светового оповещения СОУЭ для различных объемно-планировочных решений объектов защиты.

Самостоятельная работа.

Изучить вопросы: Требования к техническим и функциональным характеристикам звуковых и речевых оповещателей СОУЭ (раздел 4 СП 3.13130.2009).

Требования к техническим и функциональным характеристикам световых оповещателей СОУЭ (раздел 5 СП 3.13130.2009).

Требования ГОСТ Р 53325-2009 к сертификации оборудования применяемого для создания СОУЭ.

Рекомендуемая литература:

Основная: [1,2];

Дополнительная: [1,2].

Тема 4. Требования нормативных документов к системам оповещения и управления эвакуацией людей при пожаре

Самостоятельная работа.

Требования пожарной безопасности к системе оповещения и управления эвакуацией людей при пожаре (раздел 3 СП 3.13130.2009).

Методика проверки работоспособности и сдачи в эксплуатацию СОУЭ.

Организация эксплуатации и технического обслуживания СОУЭ.

Рекомендуемая литература:

Основная: [1,2];

Дополнительная: [1,2].

Тема 5. Методика проектирования и расчета технических характеристик систем оповещения и управления эвакуацией людей при пожаре

Самостоятельная работа.

Анализ содержания основных этапов расчета звуковой системы оповещения и используемых при этом допущений.

Методика акустического расчёта системы речевого оповещения.

Алгоритм работы по проектированию СОУЭ.

Рекомендуемая литература:

Основная: [1,2];

Дополнительная: [1,2].

5. Методические рекомендации по организации изучения дисциплины

При реализации программы дисциплины используются лекционные и практические занятия.

Общими целями занятий являются:

- обобщение, систематизация, углубление, закрепление теоретических знаний по конкретным темам дисциплины;
- формирование умений применять полученные знания на практике, реализация единства интеллектуальной и практической деятельности;
- выработка при решении поставленных задач профессионально значимых качеств: самостоятельности, ответственности, точности, творческой инициативы.

Целями лекции являются:

- дать систематизированные научные знания по дисциплине, акцентировав внимание на наиболее сложных вопросах;
- стимулировать активную познавательную деятельность обучающихся, способствовать формированию их творческого мышления.

В ходе практического занятия обеспечивается процесс активного взаимодействия обучающихся с преподавателем; приобретаются практические навыки и умения. Цель практического занятия: углубить и закрепить знания, полученные на лекции, формирование навыков использования знаний для решения практических задач; выполнение тестовых заданий по проверке полученных знаний и умений.

Самостоятельная работа обучающихся направлена на углубление и закрепление знаний, полученных на лекциях и других занятиях, выработку навыков самостоятельного активного приобретения новых, дополнительных знаний, подготовку к предстоящим занятиям.

6. Оценочные материалы по дисциплине

Текущий контроль успеваемости обеспечивает оценивание хода освоения дисциплины, проводится в соответствии с содержанием дисциплины по видам занятий в различной форме (опрос, реферат, расчетно-графическая работа, тестирование).

Промежуточная аттестация обеспечивает оценивание промежуточных и окончательных результатов обучения по дисциплине, проводится в форме зачета с оценкой.

6.1.1. Текущего контроля

Типовые вопросы для опроса:

1. Требования законов и руководящих нормативных документов по обеспечению безопасности людей при пожаре.

2. Нормативно-техническое регулирование в области применения систем обеспечения безопасности людей при пожаре.
3. Назначение и типы систем оповещения и управления эвакуацией людей при пожаре.
4. Алгоритм работы систем пожарной сигнализации зданий и промышленных объектов.
5. Назначение и устройство и принцип работы световых и речевых оповещателей.
6. Требования нормативных документов к техническим характеристикам световых и речевых оповещателей.
7. Назначение и устройство блока речевого оповещения «Орфей».
8. Назначение и устройство системы оповещения фирмы «Inter-M».
9. Назначение и устройство средств обратной связи зон оповещения.
10. Расчет токовых нагрузок и выбор линий связи для СОУЭ.
11. Свойства звука. Особенности формирования зон оповещения.
12. Требования ГОСТ Р 53325-2012 к сертификации оборудования применяемого для создания СОУЭ.
13. Алгоритм работы по проектированию СОУЭ.
14. Расчет зон оповещения. Выбор и размещение световых оповещателей.
15. Расчет количества и выбор мощности включения звуковых и речевых оповещателей.
16. Расчет кабельных и соединительных линий электропитания управления, и связи.
17. Организация автоматической системы управления СОУЭ.
18. Методика проверки работоспособности и сдачи в эксплуатацию СОУЭ.
19. Организация эксплуатации и технического обслуживания СОУЭ.
20. Типовые решения проектные решения реализации СОУЭ на оборудовании отечественных и зарубежных производителей.
21. Требования нормативных документов к составу оборудования и компонентов для систем оповещения различного типа.
22. Требования к техническим характеристикам приборов и компонентов СОУЭ.
23. Требования СП 3.13130.2009 к размещению приборов и оборудования СОЭ на объекте.
24. Требования пожарной безопасности к электронным изделиям (ГОСТ Р 53314-2009)
25. Федеральный закон Российской Федерации от 22 июля 2008 г. № 123-ФЗ «Технический регламент о требованиях пожарной безопасности». Требования по вопросам пожарной сигнализации и оповещения людей при пожаре.
26. Требования ГОСТ Р 53325-2012 и СП 3.13130.2009, к техническим характеристикам компонентов СОУЭ.

Типовые темы для реферата:

1. Перспективные направления развития световых и речевых оповещателей.
2. Автоматизация систем оповещения и управления эвакуацией людей при пожаре.

Типовые задачи:

Обучающийся должен обосновать выбор типа СОУЭ (для объекта защиты), описать состав, назначение оборудования, и алгоритм работы системы.

1. Детский сад на 350 мест.
2. Спальный корпус детского интерната на 40 койко – мест.
3. Специализированный дом престарелых и инвалидов на 110 койко-мест.
4. Психиатрическая больница на 60 койко – мест.
5. Спальные корпуса дома отдыха (100 чел.)
6. Гостиница (1000 чел.)
7. Общежитие университета (700 чел.)
8. Спальный корпус санатория (200 чел.)
9. Театр (400 чел.)
10. Концертные залы (700 чел.)
11. Жилое здание: секционного типа
12. Национальная библиотека (емкость зала, чел.)
13. Кинотеатр (300 чел.)
14. Стадион (2500 чел.)
15. Музеи (500 чел.)
16. Выставка (700 чел.)
17. Организации торговли (площадь этажа пожарного отсека 4000 м²).
18. Столовая завода (700, чел.)
19. Институт повышения квалификации работников нефтегазового комплекса (700 чел.)
20. Автотранспортный колледж (1000 чел.)
21. Профессиональное училище РЖД (1500 чел.)
22. Книгохранилище (категория здания по взрывопожарной и пожарной опасности- В).
23. Склад ЛВЖ (категория здания по взрывопожарной и пожарной опасности –Б).
24. Мастерская ТО метрополитена, (категория здания по взрывопожарной и пожарной опасности –Б).
25. Склад (категория здания по взрывопожарной и пожарной опасности –Б).
26. Окрасочный цех (категория здания по взрывопожарной и пожарной опасности –Б).
27. Гараж на 150 автомобилей.

28. Помещение хранения уникальных изданий (категория здания по взрывопожарной и пожарной опасности –В1).

29. Склад декораций театра (категория здания по взрывопожарной и пожарной опасности -Б).

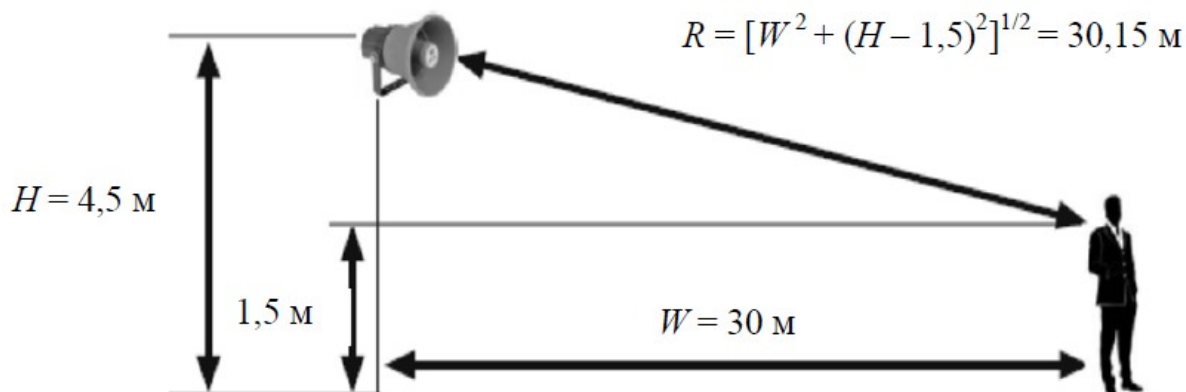
30. Автопаркинг на 80 автомобилей.

31. Экономический колледж (600чел.)

32. Профессиональное училище технологий и дизайна (800чел.)

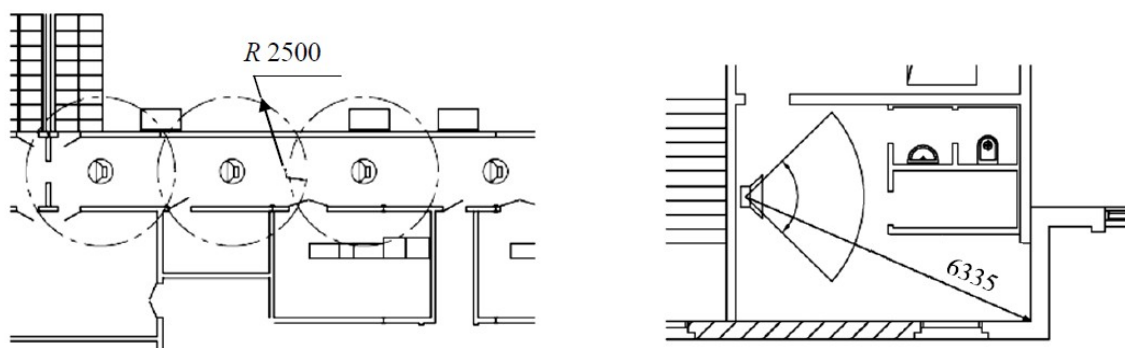
Типовое задание для расчетно-графической работы №1:

Определить уровень звукового давления, создаваемый оповещателем на расстоянии R по оси излучения звука при подаче на него электрического сигнала мощностью P , подаваемой к оповещателю; R – расстояние от оповещателя до точки измерения уровня звука.



Типовое задание для расчетно-графической работы №2:

Обосновать выбор оповещателей и разработать схему установки речевых оповещателей для открытых площадок (коридоры, комнаты, залы).



6.1.2. Промежуточной аттестации

Примерный перечень вопросов, выносимых на зачёт с оценкой

1. Требования законов и руководящих нормативных документов по обеспечению безопасности людей при пожаре.
2. Нормативно-техническое регулирование в области применения автоматических установок пожаротушения, пожарной сигнализации и систем обеспечения безопасности людей при пожаре.
3. Назначение и типы систем оповещения и управления эвакуацией людей при пожаре.
4. Алгоритм работы систем пожарной сигнализации и пожаротушения зданий и промышленных объектов.
5. Вопросы нормативно-технического регулирования автоматической противопожарной защиты многофункциональных зданий повышенной этажности.
6. Основные принципы построения системы автоматической противопожарной защиты многофункциональных зданий повышенной этажности.
7. Основные требования нормативных документов к системам противодымной

защиты в зданиях повышенной этажности.

8. Технические средства, реализующие автоматическую противопожарную защиту многофункциональных зданий повышенной этажности.

9. Назначение и устройство и принцип работы световых и речевых оповещателей.

10. Требования нормативных документов к техническим характеристикам световых и речевых оповещателей.

11. Назначение и устройство блока речевого оповещения «Орфей».

12. Назначение и устройство системы оповещения фирмы «Inter-M».

13. Назначение и устройство средств обратной связи зон оповещения.

14. Расчет токовых нагрузок и выбор линий связи для СОУЭ.

15. Свойства звука. Особенности формирования зон оповещения.

16. Требования ГОСТ Р 53325-2009 к сертификации оборудования применяемого для создания СОУЭ.

17. Алгоритм работы по проектированию СОУЭ.

18. Расчёт зон оповещения. Выбор и размещение световых оповещателей.
19. Расчет количества и выбор мощности включения звуковых и речевых оповещателей.
20. Расчёт кабельных и соединительных линий электропитания управления и связи.
21. Организация автоматической системы управления СОУЭ.
22. Методика проверки работоспособности и сдачи в эксплуатацию СОУЭ.
23. Организация эксплуатации и технического обслуживания СОУЭ.
24. Типовые решения проектные решения реализации СОУЭ на оборудовании отечественных и зарубежных производителей.
25. Требования нормативных документов к составу оборудования и компонентов для систем оповещения различного типа.
26. Требования к техническим характеристикам приборов и компонентов СОУЭ.
27. Требования СП 3.13130.2009 к размещению приборов и оборудования СОЭ на объекте.

28. Требования к оборудованию противодымной защиты зданий. (ГОСТ Р 53302-2009)

29. Требования пожарной безопасности к электронным изделиям (ГОСТ Р 53314-2009)

30. Федеральный закон Российской Федерации от 22 июля 2008 г. № 123-ФЗ «Технический регламент о требованиях пожарной безопасности». Требования по вопросам пожарной сигнализации и оповещения людей при пожаре.

31. Требования ГОСТ Р 53325-2009 и СП 3.13130.2009 к техническим характеристикам компонентов СОУЭ.

6.2. Шкала оценивания результатов промежуточной аттестации и критерии выставления оценок

Система оценивания включает:

Форма контроля	Показатели оценивания	Критерии выставления оценок	Шкала оценивания
Зачет с оценкой	правильность и полнота ответа	дан правильный, полный ответ на поставленный вопрос, показана совокупность осознанных знаний по дисциплине, доказательно раскрыты основные положения вопросов; могут быть допущены недочеты, исправленные самостоятельно в процессе ответа.	отлично
		дан правильный, недостаточно полный ответ на поставленный вопрос, показано умение выделить существенные и несущественные признаки, причинно-следственные	хорошо

Форма контроля	Показатели оценивания	Критерии выставления оценок	Шкала оценивания
		связи; могут быть допущены недочеты, исправленные с помощью преподавателя.	
		дан недостаточно правильный и полный ответ; логика и последовательность изложения имеют нарушения; в ответе отсутствуют выводы.	удовлетворительно
		ответ представляет собой разрозненные знания с существенными ошибками по вопросу; присутствуют фрагментарность, нелогичность изложения; дополнительные и уточняющие вопросы не приводят к коррекции ответа на вопрос.	неудовлетворительн о

7. Ресурсное обеспечение дисциплины

7.1. Лицензионное и свободно распространяемое программное обеспечение

Перечень лицензионного и свободно распространяемого программного обеспечения, в том числе отечественного производства:

- Microsoft Windows 7 Professional – ПО-BE8-834 [Лицензионное];
- Microsoft Windows 8 Professional – ПО-842-573 [Лицензионное];
- Microsoft Office 2007 Standard – ПО-D86-664 [Лицензионное];
- Microsoft Office Standard 2010 – ПО-413-406 [Лицензионное];
- Microsoft Office Standard 2013 – ПО-3C0-218 [Лицензионное];
- Autodesk AutoCAD - ПО-DF6-400 - [Лицензионное];
- Adobe Acrobat Reader – ПО-F63-948 [Свободно распространяемое];
- 7-Zip – ПО-F33-948 [Свободно распространяемое];
- Adobe Flash Player – ПО-765-845 [Свободно распространяемое];
- Apache OpenOffice – ПО-EB7-115 [Свободно распространяемое];
- Google Chrome – ПО-F2C-926 [Свободно распространяемое];
- LibreOffice – ПО-СВВ-979 [Свободно распространяемое];
- Альт Образование 8 – ПО-534-102 [Свободно распространяемое - Отечественное].

7.2. Профессиональные базы данных и информационные справочные системы

- Информационная система «Единое окно доступа к образовательным ресурсам» [Электронный ресурс]. – Режим доступа: <http://window.edu.ru/>,

доступ только после самостоятельной регистрации;

- Справочная правовая система «КонсультантПлюс: Студент» [Электронный ресурс]. – Режим доступа: <http://student.consultant.ru/>, свободный доступ;

- Информационно-правовой портал «Гарант» [Электронный ресурс]. – Режим доступа: <http://www.garant.ru/>, свободный доступ.

7.3. Литература

Основная литература:

1. Кутузов В.В., Иванов А.Н., Кеда Д.П., Актерский Ю.Е., Николаев Д.В., Черных А.К. Системы оповещения и управления эвакуацией людей при пожаре: Учебник – СПб.: Санкт-Петербургский университет ГПС МЧС России, 2021. – 184 с.

Режим доступа: <http://elib.igps.ru/?8&type=document&did=ALSFR-6708f4b0-9bb8-4ee8-8865-a63b696c9302&query>

2. Кутузов В.В., Терехин С.Н., Филиппов А.Г. Производственная и пожарная автоматика. Установки и системы пожарной автоматике: учебник СПб.: Санкт-Петербургский университет ГПС МЧС России, 2016. – 284 с.

Режим доступа: <http://elib.igps.ru/?6&type=card&cid=ALSFR-d43ba950-0a5f4a8f-9eb2-ed1305ae1118&remote=false>

Дополнительная литература:

1. Собурь С.В. Установки пожарной сигнализации [Электронный ресурс] : учебно-справочное пособие / С.В. Собурь. — Электрон. текстовые данные. — М. : ПожКнига, 2015. — 256 с. — 978-5-98629-061-4.

Режим доступа: <http://www.iprbookshop.ru/27131.html>

2. Кочнов О.В. Особенности проектирования систем оповещения: учебное пособие / О.В. Кочнов. Издательство «Стерх», ИП Коськин А.М., 2012. – 154 с. ISBN 978-5-94951-021-6.

7.4. Материально-техническое обеспечение

Для проведения и обеспечения занятий используются помещения, которые представляют собой учебные аудитории для проведения учебных занятий, предусмотренных программой магистратуры, оснащенные оборудованием и техническими средствами обучения: автоматизированное рабочее место преподавателя, маркерная доска, мультимедийный проектор, посадочные места обучающихся.

Помещения для самостоятельной работы обучающихся оснащены компьютерной техникой с возможностью подключения к сети «Интернет» и обеспечением доступа к электронной информационно-образовательной среде университета.

Авторы: доктор военных наук, профессор Актерский Ю.Е.
доктор технических наук, доцент Терёхин С.Н.
кандидат технических наук, доцент Иванов А.Н.
кандидат технических наук, доцент Кутузов В.В.
кандидат технических наук, доцент Кеда Д.П.