

Документ подписан простой электронной подписью
Информация о владельце:
ФИО: Горбунов Алексей Александрович
Должность: Заместитель начальника университета по учебной работе
Дата подписания: 27.08.2024 15:58:48
Уникальный программный ключ:
286e49ee1471d400cc1f45539d51ed7bbf0e9cc7

**Федеральное государственное бюджетное образовательное
учреждение высшего образования
«Санкт-Петербургский университет
Государственной противопожарной службы МЧС России»**

РАБОЧАЯ ПРОГРАММА ДИСЦИПЛИНЫ

**АНАЛИЗ НАРУШЕНИЙ НОРМАТИВНЫХ ТРЕБОВАНИЙ В ОБЛАСТИ
ПОЖАРНОЙ БЕЗОПАСНОСТИ В СТРОИТЕЛЬСТВЕ**

**Магистратура по направлению подготовки
20.04.01 Техносферная безопасность
Направленность (профиль) «Пожарная безопасность»**

1. Цели и задачи дисциплины

Цель освоения дисциплины:

– формирование у обучающихся теоретических знаний и практических навыков в проведении экспертизы нарушений нормативных требований пожарной безопасности при проектировании и эксплуатации объектов защиты различного функционального назначения.

Перечень компетенций, формируемых в процессе изучения дисциплины

| Компетенции | Содержание |
|-------------|---|
| УК-2 | Способен управлять проектом на всех этапах его жизненного цикла |
| ОПК-2 | Способен анализировать и применять знания и опыт в сфере техносферной безопасности для решения задач в профессиональной деятельности |
| ПК-1 | Способен выполнять сложные расчеты и инженерно-технические разработки в области пожарной безопасности |
| ПК-12 | Способен проводить экспертизу безопасности технических проектов производств, объектов защиты и систем обеспечения пожарной безопасности, аудит систем безопасности |
| ПК-13 | Способен систематизировать требования пожарной безопасности для разработки комплекса мероприятий, направленных на достижение цели обеспечения пожарной безопасности объектов защиты и разрабатывать рекомендации по повышению уровня безопасности объектов защиты |

Задачи дисциплины:

- формирование умений выполнения расчетно-конструкторских работ по проектированию средств обеспечения пожарной безопасности и технической реализации инновационных разработок;
- формирование представления о разработке разделов проектов, связанных с вопросами пожарной безопасности человека и окружающей среды с обоснованием предложенных технических решений;
- формирование навыков проведения экспертизы пожарной безопасности технических проектов, производств, промышленных предприятий и производственно-территориальных комплексов;
- формирование умений выполнения аудиторских работ по вопросам обеспечения пожарной безопасности объектов экономики.

2. Перечень планируемых результатов обучения дисциплины, соотнесенных с планируемыми результатами освоения образовательной программы

| Индикаторы достижения компетенции | Планируемые результаты обучения по дисциплине |
|--|---|
| <p>УК-2.1. Знать:</p> <ul style="list-style-type: none"> - виды ресурсов и ограничений для решения профессиональных задач в области обеспечения пожарной безопасности; - основные методы оценки разных способов решения задач; - действующее законодательство и правовые нормы, регулирующие обеспечение пожарной безопасности. <p>УК-2.2. Уметь:</p> <ul style="list-style-type: none"> - проводить анализ поставленной цели и формулировать задачи, которые необходимо решить для ее достижения; - анализировать альтернативные варианты для достижения намеченных результатов; - использовать нормативно-правовую документацию в области обеспечения пожарной безопасности. | <p>Знает:</p> <ul style="list-style-type: none"> - виды ресурсов и ограничений для решения профессиональных задач в области обеспечения пожарной безопасности; - основные методы оценки разных способов решения задач; - действующее законодательство и правовые нормы, регулирующие обеспечение пожарной безопасности. <p>Умеет:</p> <ul style="list-style-type: none"> - проводить анализ поставленной цели и формулировать задачи, которые необходимо решить для ее достижения; - анализировать альтернативные варианты для достижения намеченных результатов; - использовать нормативно-правовую документацию в области обеспечения пожарной безопасности. |
| <p>ОПК-2.1. Знать:</p> <ul style="list-style-type: none"> - принципы, методы и средства анализа и структурирования профессиональной информации. - источники опасностей, их влияние на человека и природу; - виды и критерий оценки опасностей; - методы анализа и оценки потенциальной опасности объектов экономики для человека и среды обитания; - основы организации безопасности технологического процесса и производств; - конструкции и технические характеристики пожарной и аварийно-спасательной техники, оборудования, снаряжения и средств связи, правила безопасной эксплуатации и ремонта; - принципы технико-экономических расчетов при выборе систем противопожарной защиты; - особенности организации надзорных мероприятий по пожарной безопасности и анализ его результатов; - принципы организации системы безопасности на объектах экономики; | <p>Знает:</p> <ul style="list-style-type: none"> - принципы, методы и средства анализа и структурирования профессиональной информации. - источники опасностей, их влияние на человека и природу; - виды и критерий оценки опасностей; - методы анализа и оценки потенциальной опасности объектов экономики для человека и среды обитания; - основы организации безопасности технологического процесса и производств; - конструкции и технические характеристики пожарной и аварийно-спасательной техники, оборудования, снаряжения и средств связи, правила безопасной эксплуатации и ремонта; - принципы технико-экономических расчетов при выборе систем противопожарной защиты; - особенности организации надзорных мероприятий по пожарной безопасности и анализ его результатов; - принципы организации системы безопасности на объектах экономики; |

| Индикаторы достижения компетенции | Планируемые результаты обучения по дисциплине |
|---|--|
| <p>- способы определения источников негативного воздействия на человека на объектах экономики;</p> <p>- способы и методы реализации мероприятий по защите человека в техносфере и обеспечения пожарной безопасности;</p> <p>- основные принципы и подходы к взаимодействию с государственными службами в области экологической, производственной, пожарной безопасности;</p> <p>- основные положения теории принятия управленческих решений и методы экспертных оценок.</p> <p>ОПК-2.2. Уметь:</p> <p>- анализировать профессиональную информацию, выделять в ней главное, структурировать для решения задач в профессиональной деятельности;</p> <p>- проводить экономическую оценку эффективности внедряемых инженерно-технических мероприятий в области пожарной безопасности;</p> <p>- обоснованно проводить расчеты основных параметров систем обеспечения пожарной безопасности;</p> <p>- осуществлять анализ и оценку пожарной опасность объектов экономики;</p> <p>- проводить мероприятия по надзору и контролю на объекте экономики, территории в соответствии с действующей нормативно-правовой базой;</p> <p>- использовать методы определения нормативных уровней допустимых негативных воздействий на человека и природную среду;</p> <p>- выявлять потенциальные риски объектов и процессов.</p> | <p>- способы определения источников негативного воздействия на человека на объектах экономики;</p> <p>- способы и методы реализации мероприятий по защите человека в техносфере и обеспечения пожарной безопасности;</p> <p>- основные принципы и подходы к взаимодействию с государственными службами в области экологической, производственной, пожарной безопасности;</p> <p>- основные положения теории принятия управленческих решений и методы экспертных оценок.</p> <p>Умеет:</p> <p>- анализировать профессиональную информацию, выделять в ней главное, структурировать для решения задач в профессиональной деятельности;</p> <p>- проводить экономическую оценку эффективности внедряемых инженерно-технических мероприятий в области пожарной безопасности;</p> <p>- обоснованно проводить расчеты основных параметров систем обеспечения пожарной безопасности;</p> <p>- осуществлять анализ и оценку пожарной опасность объектов экономики;</p> <p>- проводить мероприятия по надзору и контролю на объекте экономики, территории в соответствии с действующей нормативно-правовой базой;</p> <p>- использовать методы определения нормативных уровней допустимых негативных воздействий на человека и природную среду;</p> <p>- выявлять потенциальные риски объектов и процессов.</p> |
| <p>Тип задачи профессиональной деятельности – проектно-конструкторский</p> | |
| <p>ПК-1.1. Знать: способы проведения сложных расчетов и инженерно-технических разработок в области пожарной безопасности.</p> <p>ПК-1.2. Уметь: проводить сложные расчеты и инженерно-технические разработки в области пожарной безопасности.</p> | <p>Знает: способы проведения сложных расчетов и инженерно-технических разработок в области пожарной безопасности.</p> <p>Умеет: проводить сложные расчеты и инженерно-технические разработки в области пожарной безопасности.</p> |
| <p>Тип задачи профессиональной деятельности – экспертный, надзорный и инспекционно-</p> | |

| Индикаторы достижения компетенции | Планируемые результаты обучения по дисциплине |
|--|--|
| аудиторский | |
| <p>ПК-12.1. Знать: способ проведения экспертизы безопасности технических проектов производств, объектов защиты и систем обеспечения пожарной безопасности, аудита систем безопасности.</p> <p>ПК-12.2. Уметь: проводить экспертизу безопасности технических проектов производств, объектов защиты и систем обеспечения пожарной безопасности, аудит систем безопасности.</p> | <p>Знает: способ проведения экспертизы безопасности технических проектов производств, объектов защиты и систем обеспечения пожарной безопасности, аудита систем безопасности.</p> <p>Умеет: проводить экспертизу безопасности технических проектов производств, объектов защиты и систем обеспечения пожарной безопасности, аудит систем безопасности.</p> |
| <p>ПК-13.1. Знать: требования пожарной безопасности для разработки комплекса мероприятий, направленных на достижение цели обеспечения пожарной безопасности объектов защиты и основные рекомендации по повышению уровня безопасности объектов защиты.</p> <p>ПК-13.2. Уметь: систематизировать требования пожарной безопасности для разработки комплекса мероприятий, направленных на достижение цели обеспечения пожарной безопасности объектов защиты и разрабатывать рекомендации по повышению уровня безопасности объектов защиты.</p> | <p>Знает: требования пожарной безопасности для разработки комплекса мероприятий, направленных на достижение цели обеспечения пожарной безопасности объектов защиты и основные рекомендации по повышению уровня безопасности объектов защиты.</p> <p>Умеет: систематизировать требования пожарной безопасности для разработки комплекса мероприятий, направленных на достижение цели обеспечения пожарной безопасности объектов защиты и разрабатывать рекомендации по повышению уровня безопасности объектов защиты.</p> |

3. Место дисциплины в структуре основной профессиональной образовательной программы

Дисциплина относится к обязательной части основной профессиональной образовательной программы магистратуры по направлению подготовки 20.04.01 Техносферная безопасность направленность (профиль) «Пожарная безопасность».

4. Структура и содержание дисциплины

Общая трудоемкость дисциплины составляет 6 зачетных единиц, 216 часов.

4.1 Распределение трудоемкости дисциплины по видам работ по семестрам и формам обучения

для заочной формы обучения

| Вид учебной работы | Трудоемкость | | |
|---|--------------|------------|------------|
| | з.е. | час. | по курсам |
| | | | 2 |
| Общая трудоемкость дисциплины по учебному плану | 6 | 216 | 216 |
| Контактная работа, в том числе: | | 20 | 20 |
| Аудиторные занятия | | 20 | 20 |
| Лекции | | 4 | 4 |
| Практические занятия | | 14 | 14 |
| Лабораторные работы | | | |
| Консультация перед экзаменом | | 2 | 2 |
| Самостоятельная работа | | 187 | 187 |
| Контроль | | | |
| Курсовой проект | | + | + |
| Экзамен | | 9 | 9 |

4.2. Тематический план, структурированный по темам (разделам) с указанием отведенного на них количества академических часов и видов учебных занятий

для заочной формы обучения

| № п/п | Наименование тем | Всего часов | Количество часов по видам занятий | | | | Контроль | Самостоятельная работа |
|-------|--|-------------|-----------------------------------|----------------------------------|---------------------|--------------|----------|------------------------|
| | | | Лекции | Практические/Семинарские занятия | Лабораторные работы | Консультация | | |
| 1 | 2 | 3 | 4 | 5 | 6 | 7 | 8 | 9 |
| 1 | Тема 1 Противопожарные преграды | 16 | | 2 | | | | 14 |
| 2 | Тема 2 Объемно-планировочные решения | 22 | 2 | 6 | | | | 14 |
| 3 | Тема 3 Принципы генеральной планировки поселений и объектов | 16 | | 2 | | | | 14 |
| 4 | Тема 4 Эвакуационные пути и выходы | 20 | 2 | 4 | | | | 14 |
| 5 | Тема 5 Общие сведения и пожарная опасность систем отопления | 14 | | | | | | 14 |
| 6 | Тема 6 Общие сведения и пожарная опасность систем вентиляции и кондиционирования | 14 | | | | | | 14 |
| 7 | Тема 7 Требования пожарной безопасности к системам противодымной защиты | 14 | | | | | | 14 |
| 8 | Тема 8 Требования пожарной безопасности к системам противозрывной защиты | 14 | | | | | | 14 |
| 9 | Тема 9 Жилые здания | 14 | | | | | | 14 |
| 10 | Тема 10 Общественные здания и многофункциональные комплексы | 14 | | | | | | 14 |
| 11 | Тема 11 Производственные и складские здания | 14 | | | | | | 14 |
| | Консультация | 2 | | | | 2 | | |
| | Курсовой проект | 33 | | | | | + | 33 |
| | Экзамен | 9 | | | | | 9 | |
| | Итого | 216 | 4 | 14 | | 2 | 9 | 187 |

4.3 Содержание дисциплины для обучающихся:

заочной формы обучения

Тема 1 Противопожарные преграды

Практическое занятие. Курсовое проектирование.

Самостоятельная работа.

Противопожарные преграды, тенденции в области их размещения и конструирования.

Требования к ограничению распространения пожара в зданиях, сооружениях, пожарных отсеках. Классификация противопожарных преград.

Противопожарные стены: типы, устройство, нормативные требования.

Противопожарные перекрытия, перегородки и тамбур-шлюзы: типы, область применения, устройство, нормативные требования.

Защита проёмов в противопожарных преградах: противопожарные двери, ворота, люки, клапаны, шторы, экраны. Их устройство, классификация, нормативные требования.

Защита проёмов и отверстий для пропуска инженерных коммуникаций: воздуховодов, трубопроводов, кабелей и др.

Защита порталных проёмов в культурно-зрелищных учреждениях. Требования к устройству противопожарного занавеса.

Перспективные способы защиты проёмов в противопожарных преградах.

Методика проверки противопожарных преград на соответствие требованиям пожарной безопасности.

Определение и назначение противопожарных преград

Рекомендуемая литература:

основная [1,2];

дополнительная [1].

Тема 2 Объемно-планировочные решения

Лекция. Принципы планировки зданий в зависимости от назначения.

Принципы внутренней планировки зданий, способствующие обеспечению пожарной безопасности.

Планировка современных зданий. Ограничение развития и распространения возможных пожаров в зданиях планировочными решениями. Требования к ограничению распространения пожара в зданиях, сооружениях, пожарных отсеках.

Пожарные отсеки. Внутренние планировочные решения зданий, способствующие обеспечению пожарной безопасности. Теоретическое обоснование площадей пожарных отсеков. Нормирование пожарных отсеков. Взаимное размещение помещений.

Требования пожарной безопасности к внутренней планировке жилых и общественных и производственных зданий.

Методика проверки внутренней планировки зданий в части соответствия её требованиям пожарной безопасности.

Практическое занятие. Экспертиза внутренней планировки зданий.

Самостоятельная работа. Принципы внутренней планировки зданий.

Рекомендуемая литература:

основная [1,2];

дополнительная [1].

Тема 3 Принципы генеральной планировки поселений и объектов

Практическое занятие. Курсовое проектирование.

Самостоятельная работа. Требования пожарной безопасности к генеральным планам промышленных предприятий, планировке и застройке городов и населенных пунктов.

Требования к документации при планировке территорий поселений и городских округов. Назначение и виды документации по планировке территории. Состав и функциональные характеристики систем обеспечения пожарной безопасности населенных пунктов.

Размещение пожаровзрывоопасных объектов на территориях поселений и городских округов: опасных производственных объектов, комплексов сжиженных природных газов, складов сжиженных углеводородных газов и легковоспламеняющихся жидкостей.

Устройство проходов, проездов и подъездов к зданиям, сооружениям и строениям. Противопожарное водоснабжение поселений и городских округов: источники наружного противопожарного водоснабжения. Требования пожарной безопасности к поселениям и городским округам по размещению подразделений пожарной охраны.

Причины распространения пожара между объектами. Определение величины противопожарных разрывов. Нормирование противопожарных расстояний между объектами.

Методика проверки генеральных планов на соответствие противопожарным требованиям.

Противопожарные разрывы. Факторы, влияющие на величины противопожарных разрывов.

Рекомендуемая литература:

основная [1];

дополнительная [1].

Тема 4 Эвакуационные пути и выходы

Лекция. Эвакуационные пути и выходы.

Обеспечение безопасной эвакуации людей из зданий и сооружений; эвакуационные пути и выходы; принципы нормирования и расчет количества и размеров эвакуационных путей и выходов, их объемно-планировочные и конструктивные решения

Понятие об эвакуации людей из зданий на случай пожара. Особенности движения людей при эвакуации. Параметры движения людских потоков: плотность, скорость, интенсивность; пропускная способность участков пути.

Расчётное время эвакуации: общие положения, исходные данные, методика расчёта.

Необходимое время эвакуации: теоретические предпосылки, методика расчёта.

Требования пожарной безопасности к эвакуационным путям, эвакуационным и аварийным выходам.

Эвакуационные и аварийные выходы: понятия, определения. Принципы нормирования количества и размеров эвакуационных выходов.

Эвакуационные пути. Нормирование протяженности путей эвакуации для жилых, общественных и производственных зданий.

Нормирование ширины и высоты эвакуационных путей и выходов, проходов, коридоров, лестничных маршей и площадок.

Объемно-планировочные и конструктивные решения эвакуационных путей и выходов.

Лестницы и лестничные клетки: классификация, огнестойкость конструкций, планировка, конструктивное исполнение, противодымная защита, область применения в зависимости от типа.

Методика проверки запроектированных решений по устройству эвакуационных путей и выходов на соответствие требованиям пожарной безопасности.

Практическое занятие. Расчетно-графическая работа №1. Определение расчетного времени эвакуации.

Самостоятельная работа. Планировочные решения эвакуационных путей и выходов.

Рекомендуемая литература:

основная [1];

дополнительная [1].

Тема 5 Общие сведения и пожарная опасность систем отопления

Самостоятельная работа.

Теплоэнергетические установки для отопления зданий и помещений, пожарная опасность этих установок и требования пожарной безопасности при их конструировании, монтаже и эксплуатации.

Назначение и классификация отопительных систем и аппаратов. Характеристика пожарной опасности теплоносителей, систем отопления и отопительных аппаратов. Выбор отопительных систем и аппаратов для производственных, жилых и общественных зданий.

Котельные установки: общие сведения, пожарная опасность, требования пожарной безопасности.

Системы водяного и парового отопления: устройство, требования пожарной безопасности.

Система воздушного отопления: устройство, требования пожарной безопасности.

Классификация отопительных печей. Устройство печей на твёрдом топливе. Пожарная опасность печного отопления. Требования пожарной безопасности при устройстве печного отопления. Конструктивное исполнение разделок и отступок. Методика проверки печного отопления на соответствие противопожарным требованиям.

По теме запланированы следующие виды занятий.

Пожарная опасность печного отопления, отопительных и теплогенерирующих установок.

Рекомендуемая литература:

основная [1];

дополнительная [1].

Тема 6 Общие сведения и пожарная опасность систем вентиляции и кондиционирования

Самостоятельная работа.

Системы вентиляции и кондиционирования воздуха, их пожарная опасность, системы вентиляции и кондиционирования воздуха, их пожарная опасность; решения по обеспечению пожаро-взрывобезопасности систем вентиляции и кондиционирования.

Назначение и классификация систем вентиляции и кондиционирования. Устройство приточно-вытяжных систем вентиляции с искусственным побуждением. Системы естественной вентиляции. Пожарная опасность систем вентиляции и кондиционирования.

Предотвращение образования горючей среды и исключение источников зажигания в помещениях и вентиляционных системах. Мероприятия по предотвращению распространения пожара по вентиляционным системам. Требования пожарной безопасности к элементам и оборудованию вентиляционных систем: приёмным устройствам наружного воздуха, вентиляционным камерам, воздуховодам, запорно-регулирующей арматуре, вытяжным шахтам, вентагрегатам.

Классификация обеспыливающего оборудования. Требования взрывопожарной безопасности при очистке воздуха от пыли.

Требования правил пожарной безопасности при эксплуатации установок, аппаратов и систем отопления, вентиляции и кондиционирования воздуха.

Методика проверки систем вентиляции противопожарным требованиям.

Оборудование вентиляционных систем, воздуховоды, запорно-регулирующая арматура, вытяжные шахты и трубы.

Рекомендуемая литература:

основная [1];

дополнительная [1].

Тема 7 Требования пожарной безопасности к системам противодымной защиты

Самостоятельная работа.

Опасность продуктов горения. Назначение противодымной защиты. Основные направления противодымной защиты зданий. Объёмно-планировочные и конструктивные решения по изоляции источников задымления от путей эвакуации. Требования по размещению пожароопасных помещений в зданиях. Изоляция помещений в подвальных и цокольных этажах. Противодымная защита лестничных клеток.

Необходимость устройства противодымной защиты из помещений. Ограничение распространения дыма, дымовые зоны. Конструктивное исполнение дымоудаляющих устройств. Использование механической вентиляции для дымоудаления из помещений.

Нормативные требования к противодымной защите зданий повышенной этажности: дымоудаление из коридоров, создание избыточного давления в шахтах лифтов, незадымляемые лестничные клетки. Испытания вентиляционных систем противодымной защиты зданий. Организационные вопросы эксплуатации систем противодымной защиты.

Методика проверки систем противодымной вентиляции противопожарным требованиям.

Требования пожарной безопасности к системам противодымной защиты зданий.

Рекомендуемая литература:

основная [1];

дополнительная [1].

Тема 8 Требования пожарной безопасности к системам противовзрывной защиты

Самостоятельная работа.

Причины взрывов внутри производственных помещений. Назначение, область применения, виды легкобрасываемых конструкций и их эффективность. Основные требования, предъявляемые к легкобрасываемым ограждающим конструкциям. Применение остекления в качестве легкоразрушающихся легкобрасываемых элементов. Конструктивные решения легкобрасываемых покрытий.

Допустимое избыточное давление для основных строительных конструкций. Определение площади легкобрасываемых конструкций.

Методика проверки противовзрывной защиты.

Сущность и принципы расчета требуемой площади легкобрасываемых конструкций.

Рекомендуемая литература:

основная [1];

дополнительная [1].

Тема 9 Жилые здания

Самостоятельная работа.

Пожарная опасность жилых зданий. Противопожарные требования, предъявляемые к ним (огнестойкость зданий и строительных конструкций, объёмно-планировочные решения, противопожарные преграды, эвакуационные пути и выходы, противодымная защита). Экспертиза проекта и проведение мероприятий по контролю при обследовании жилых зданий.

Система противодымной защиты.

Методика проверки жилых зданий на соответствие требованиям пожарной безопасности.

Особенности пожарной опасности жилых зданий.

Рекомендуемая литература:

основная [1];

дополнительная [1].

Тема 10 Общественные здания и многофункциональные комплексы

Самостоятельная работа.

Пожарно-техническая классификация общественных и многофункциональных зданий и пожарных отсеков по: степени огнестойкости, конструктивной пожарной опасности, функциональной пожарной опасности. Пожарная опасность общественных зданий и многофункциональных комплексов. Противопожарные требования, предъявляемые к ним.

Методика проверки общественных зданий на соответствие требованиям пожарной безопасности.

Проведение проверки соблюдения требований пожарной безопасности в общественных зданиях.

Особенности пожарной опасности многофункциональных зданий.

Рекомендуемая литература:

основная [1];

дополнительная [1].

Тема 11 Производственные и складские здания

Самостоятельная работа.

Пожарная опасность производственных зданий. Противопожарные требования к зданиям и сооружениям промышленных предприятий.

Пожарно-техническая классификация производственных и сельскохозяйственных зданий, сооружений и пожарных отсеков по: степени огнестойкости, конструктивной пожарной опасности, функциональной пожарной опасности, категории по взрывопожарной и пожарной опасности.

Методика проверки общественных зданий на соответствие требованиям пожарной безопасности.

Проведение проверки соблюдения требований пожарной безопасности на производственных объектах.

Требования пожарной безопасности при эксплуатации производственных и сельскохозяйственных зданий.

Рекомендуемая литература:

основная [1];

дополнительная [1,2].

5. Методические рекомендации по организации изучения дисциплины

При реализации программы дисциплины используются лекционные и практические занятия.

Общими целями занятий являются:

- обобщение, систематизация, углубление, закрепление теоретических знаний по конкретным темам дисциплины;
- формирование умений применять полученные знания на практике, реализация единства интеллектуальной и практической деятельности;
- выработка при решении поставленных задач профессионально значимых качеств: самостоятельности, ответственности, точности, творческой инициативы.

Целями лекции являются:

- дать систематизированные научные знания по дисциплине, акцентировав внимание на наиболее сложных вопросах;
- стимулировать активную познавательную деятельность обучающихся, способствовать формированию их творческого мышления.

В ходе практического занятия обеспечивается процесс активного взаимодействия обучающихся с преподавателем; приобретаются практические навыки и умения. Цель практического занятия: углубить и закрепить знания, полученные на лекции, формирование навыков использования знаний для решения практических задач; выполнение заданий по проверке полученных знаний и умений.

Самостоятельная работа обучающихся направлена на углубление и закрепление знаний, полученных на лекциях и других занятиях, выработку навыков самостоятельного активного приобретения новых, дополнительных знаний, подготовку к предстоящим занятиям.

6. Оценочные материалы по дисциплине

Текущий контроль успеваемости обеспечивает оценивание хода освоения дисциплины, проводится в соответствии с содержанием дисциплины по видам занятий в различной форме (опрос, реферат, расчетно-графическая работа).

Промежуточная аттестация обеспечивает оценивание промежуточных и окончательных результатов обучения по дисциплине, проводится в форме курсового проекта и экзамена.

6.1. Примерные оценочные материалы

6.1.1. Текущего контроля

Типовые вопросы для опроса:

1. Что включает в себя подготовительный этап проведения экспертизы.
2. Назвать основные документы, которые составляются по результатам проверки проектной документации.
3. Назвать основные документы, которые составляются по результатам обследования зданий различного назначения.
4. Нормативные документы, регламентирующие требования пожарной безопасности к противопожарным преградам / объемно-планировочным решениям зданий / генеральным планам / эвакуационным путям и выходам / системам отопления / системам вентиляции / системам противодымной защиты / к системам противовзрывной защиты / жилым зданиям / общественным зданиям / производственным зданиям.
5. Основные требования пожарной безопасности, предъявляемые к противопожарным преградам / объемно-планировочным решениям зданий / генеральным планам / эвакуационным путям и выходам / системам отопления / системам вентиляции / системам противодымной защиты / к системам противовзрывной защиты / жилым зданиям / общественным зданиям / производственным зданиям.
6. Нормативные документы, регламентирующие требования к оформлению предписания ГПН

Типовые задачи:

1. Определить расчетное время эвакуации из помещения / этажа / здания.
2. Определить необходимое время эвакуации из помещения / этажа / здания.
3. Рассчитать величину противопожарного разрыва между жилыми или общественными зданиями.
4. Определить площадь легкобрасываемой конструкции в помещении категории А или Б.
5. Рассчитать площадь дымоудаляющего устройства вытяжной противодымной вентиляции с естественным побуждением.
6. Рассчитать параметры вытяжной противодымной вентиляции с механическим побуждением.
7. Определить величину индивидуального пожарного риска

общественного здания.

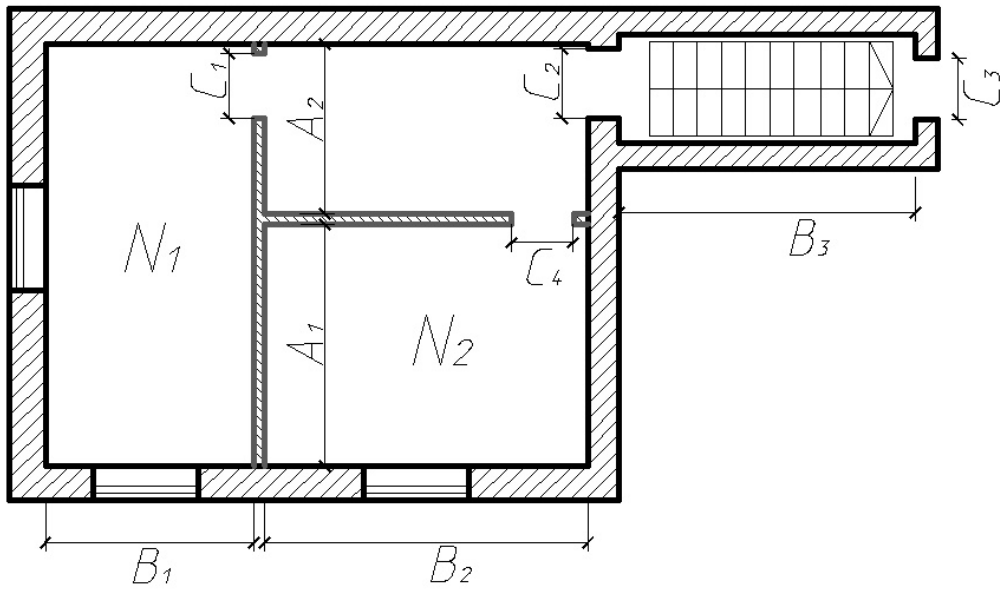
8. Оценить проектное решение на соответствие требованиям пожарной безопасности.

Типовые темы для реферата:

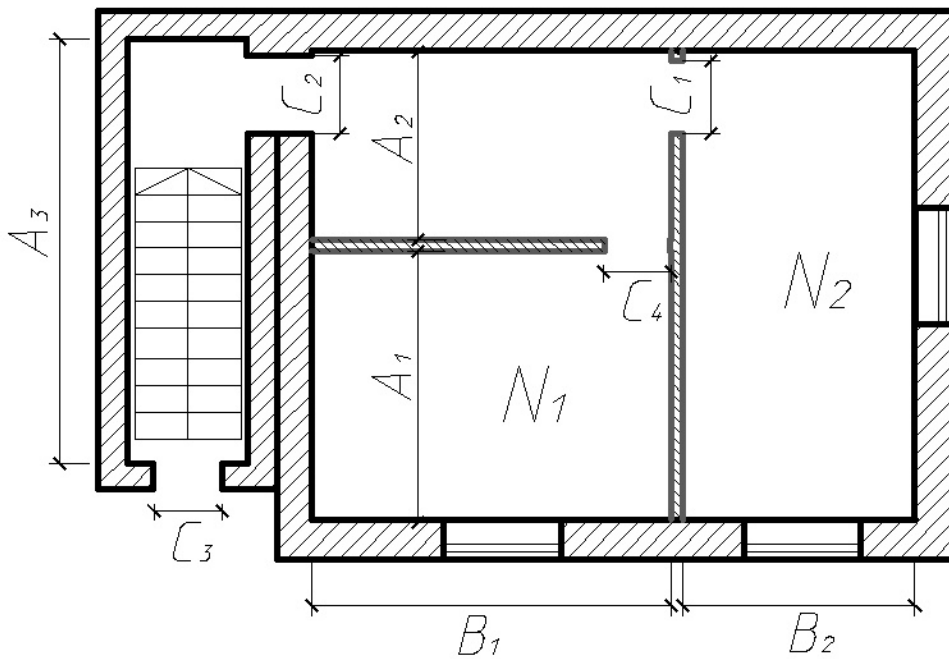
1. Защита проёмов в противопожарных преградах.
2. Противопожарный занавес.
3. Принципы внутренней планировки зданий, способствующие обеспечению пожарной безопасности.
4. Требования пожарной безопасности к генеральным планам.
5. Обеспечение безопасной эвакуации людей из зданий.
6. Котельные установки: требования пожарной безопасности.
7. Обеспечение пожаро-взрывобезопасности систем вентиляции.
8. Противодымная защита зданий и сооружений.
9. Противовзрывная защита зданий и сооружений.
10. Разработка системы противопожарной защиты зданий различного назначения.
11. Исследование эффективности работы противопожарных преград.
12. Анализ и разработка рекомендаций по защите проёмов в противопожарных преградах (противопожарные двери, окна, люки и т. п.)
13. Исследование и моделирование развития пожара в зданиях различного назначения с целью обоснования необходимого времени эвакуации.
14. Разработка методик экспертизы проектной документации для зданий различного назначения требованиям пожарной безопасности.
15. Анализ качества проекта систем противодымной защиты зданий различного функционального назначения и разработка технических решений по обеспечению противодымной защиты зданий.

Типовые задания для расчетно-графической работы:

Задание №1: Составить расчетную схему и определить расчетное времени эвакуации с этажа здания. Габаритные размеры путей эвакуации (размеры А, В, С) и количество людей в помещениях (N) определить согласно индивидуального варианта.



Задание №2: Составить расчетную схему и определить расчетное времени эвакуации с этажа здания. Габаритные размеры путей эвакуации (размеры А, В, С) и количество людей в помещениях (N) определить согласно индивидуального варианта.



6.1.2. Промежуточной аттестации

Примерная тематика курсовых работ

1. Проверка соответствия проектов зданий различного назначения

требованиям пожарной безопасности и разработка конструктивных и объемно-планировочных решений по обеспечению безопасности находящихся в них людей при пожаре, а именно:

- 1.1. Производственных зданий.
- 1.2. Общественных зданий (универмагов, универсамов, торговых центров, общежитий, школ, детских яслей, больниц, кинотеатров, клубов, театров, спортивных сооружений, банков, зданий управлений, гостиниц и т.п.).
- 1.3. Жилых зданий (апартаментов).
- 1.4. Складских зданий.
- 1.5. Многофункциональных зданий.
- 1.6. Зданий автотранспортных предприятий и гаражей-стоянок автомобилей.
- 1.7. Сельскохозяйственных зданий.
- 1.8. Зданий специального назначения (АЭС, ТЭЦ, и т.п.).
2. Анализ качества проекта систем противодымной защиты зданий различного функционального назначения и разработка технических решений по обеспечению противодымной защиты зданий.
3. Экспертиза проектов систем отопления и вентиляции зданий различного функционального назначения в части соответствия запроектированных технических решений требованиям пожарной безопасности.
4. Разработка системы противопожарной защиты зданий различного назначения.
5. Исследование эффективности работы противопожарных преград.
6. Анализ и разработка рекомендаций по защите проемов в противопожарных преградах (противопожарные двери, окна, люки и т. п.)
7. Исследование и моделирование развития пожара в зданиях различного назначения с целью обоснования необходимого времени эвакуации.
8. Разработка методик экспертизы проектной документации для зданий различного назначения требованиям пожарной безопасности.

Примерный перечень вопросов, выносимых на экзамен

1. Противопожарные стены. Назначение, типы, конструктивное исполнение. Требования, предъявляемые к противопожарным стенам.
2. Принципы объемно-планировочных решений зданий, пожарные отсеки.
3. Противопожарные перекрытия: назначение, требования пожарной безопасности к конструктивному устройству, область применения.
4. Особенности современной планировки зданий. Планировочные решения, ограничивающие развитие пожаров.
5. Открытые тамбуры и тамбуры-шлюзы: назначение, требования к конструктивному исполнению, область применения.

6. Местные противопожарные преграды: назначение, виды, область применения.
7. Противопожарные перегородки: назначение, требования пожарной безопасности к конструктивному устройству, область применения.
8. Противопожарный занавес: назначение, устройство, область применения. Требования, предъявляемые к противопожарному занавесу.
9. Застройка селитебной территории городских и сельских населенных пунктов.
10. Методика проверки генеральных планов на соответствие противопожарным требованиям.
11. Принципы генеральной планировки территории, обеспечивающие пожарную безопасность.
12. Взаимное расположение зданий и сооружений на территории предприятия с учетом: зонирования, розы ветров, рельефа местности.
13. Наличие и количество дорог, въездов и подъездов на территории предприятия, к зданиям и сооружениям, их размеры.
14. Водоснабжение: наличие подъездов к водоисточникам, размещение пожарных гидрантов.
15. Противопожарные разрывы. Факторы, влияющие на величины противопожарных разрывов.
16. Требования, предъявляемые к проектированию и устройству незадымляемых лестничных клеток.
17. Понятия об эвакуации людей из зданий и сооружений при пожаре. Эвакуационные пути и выходы.
18. Особенности движения людей при эвакуации. Этапы эвакуации.
19. Интегральный метод расчета времени эвакуации. Основные расчетные зависимости.
20. Опасные факторы, воздействующие на людей на пожаре.
21. Конструктивно-планировочные решения эвакуационных путей и выходов.
22. Лестницы: назначение, виды, противопожарные требования.
23. Лестничные клетки: назначение, виды, противопожарные требования.
24. Эвакуационные пути и выходы: понятия и определения.
25. Устройство наружных эвакуационных лестниц и противопожарные требования к ним.
26. Требования пожарной безопасности, предъявляемые к проектированию и устройству печного отопления. Устройство разделок и отступок.
27. Требования пожарной безопасности, предъявляемые к проектированию и устройству систем центрального отопления в производственных зданиях.
28. Требования пожарной безопасности, предъявляемые к проектированию и устройству систем центрального отопления в зданиях общественного назначения.

29. Устройство общеобменной вентиляции, основные элементы и противопожарные требования, предъявляемые к ним.

30. Требования пожарной безопасности, направленные на предотвращение распространения пожара по системам вентиляции.

31. Аварийная вентиляция, устройство и требования пожаро- и взрывобезопасности.

32. Пожарная опасность вентиляционных систем.

33. Требования пожарной безопасности, предъявляемые к проектированию и устройству помещений для размещения вентиляционного оборудования.

34. Требования пожарной безопасности, предъявляемые к проектированию и устройству систем дымоудаления с естественным побуждением.

35. Требования к противодымной защите производственных зданий.

36. Требования пожарной безопасности, предъявляемые к проектированию и устройству систем приточной противодымной вентиляции.

37. Методика расчета требуемой площади легкобрасываемых конструкций.

38. Виды легкобрасываемых конструкций. Технические решения по их устройству.

39. Назначение и требования пожарной безопасности, предъявляемые к проектированию и устройству легкобрасываемых конструкций.

40. Требования к размещению взрывоопасных помещений в плане и по высоте производственного здания.

41. Требования пожарной безопасности к зданиям театров и кинотеатров.

42. Требования пожарной безопасности к зданиям детских дошкольных образовательных организаций.

43. Требования пожарной безопасности к зданиям средних общеобразовательных школ.

44. Требования пожарной безопасности к зданиям лечебно-профилактических учреждений.

45. Требования пожарной безопасности к зданиям предприятий торговли.

46. Требования пожарной безопасности к зданиям высотой более 28 м.

47. Требования пожарной безопасности к жилым зданиям.

48. Требования нормативных документов к нежилым этажам жилых зданий.

49. Требования пожарной безопасности к зданиям предприятий общественного питания.

50. Требования пожарной безопасности к зданиям гостиниц, общежитий и апарт-отелей.

51. Требования пожарной безопасности к производственным зданиям.

52. Требования пожарной безопасности к зданиям холодильников.

53. Требования пожарной безопасности к зданиям автостоянок.

54. Требования пожарной безопасности к складским зданиям.

55. Требования, направленные на обеспечение действий пожарных подразделений и тушение пожаров в зданиях.

6.2. Показатели и критерии оценивания промежуточной аттестации

Система оценивания включает:

| Форма контроля | Показатели оценивания | Критерии оценивания | Оценка |
|-----------------|---|---|-------------------|
| курсовой проект | содержание, оформление, полнота и защита работы | работа выполнена самостоятельно; оформление отвечает установленным требованиям; показано знание теоретического материала по рассматриваемой теме, умение анализировать, аргументировать свою точку зрения, делать обобщение и выводы; материал излагается грамотно, логично, последовательно; во время защиты показано умение кратко, доступно представить результаты исследования, адекватно ответить на поставленные вопросы. | отлично |
| | | работа выполнена самостоятельно; имеются недочеты в оформлении курсового проекта; показано знание теоретического материала по рассматриваемой теме, умение анализировать, аргументировать свою точку зрения, делать обобщение и выводы; материал не всегда излагается логично, последовательно; во время защиты показано умение кратко, доступно представить результаты исследования, однако затруднены ответы на поставленные вопросы. | хорошо |
| | | работа выполнена самостоятельно; имеются значительные недочеты в оформлении курсового проекта; не в полной мере показано владение теоретическим материалом по рассматриваемой теме, анализ и аргументирование точки зрения, обобщение и выводы вызывают затруднения; материал не всегда излагается логично, последовательно; во время защиты имеются затруднения в | удовлетворительно |

| Форма контроля | Показатели оценивания | Критерии оценивания | Оценка |
|----------------|-------------------------------|---|---------------------|
| | | представлении результатов исследования и ответах на поставленные вопросы. | |
| | | работа выполнена не самостоятельно; оформление не соответствует установленным требованиям; отсутствует понимание и владение материалом по рассматриваемой теме. | неудовлетворительно |
| экзамен | правильность и полнота ответа | дан правильный, полный ответ на поставленный вопрос, показана совокупность осознанных знаний по дисциплине, доказательно раскрыты основные положения вопросов; могут быть допущены недочеты, исправленные самостоятельно в процессе ответа. | отлично |
| | | дан правильный, недостаточно полный ответ на поставленный вопрос, показано умение выделить существенные и несущественные признаки, причинно-следственные связи; могут быть допущены недочеты, исправленные с помощью преподавателя. | хорошо |
| | | дан недостаточно правильный и полный ответ; логика и последовательность изложения имеют нарушения; в ответе отсутствуют выводы. | удовлетворительно |
| | | ответ представляет собой разрозненные знания с существенными ошибками по вопросу; присутствуют фрагментарность, нелогичность изложения; дополнительные и уточняющие вопросы не приводят к коррекции ответа на вопрос. | неудовлетворительно |

7. Ресурсное обеспечение дисциплины

7.1. Лицензионное и свободно распространяемое программное обеспечение

Перечень лицензионного и свободно распространяемого программного обеспечения, в том числе отечественного производства:

- Microsoft Windows 7 Professional – ПО-BE8-834 [Лицензионное];
- Microsoft Windows 8 Professional – ПО-842-573 [Лицензионное];
- Microsoft Office 2007 Standard – ПО-D86-664 [Лицензионное];
- Microsoft Office Standard 2010 – ПО-413-406 [Лицензионное];
- Microsoft Office Standard 2013 – ПО-3C0-218 [Лицензионное];
- Autodesk AutoCAD - ПО-DF6-400 - [Лицензионное];
- Adobe Acrobat Reader – ПО-F63-948 [Свободно распространяемое];
- 7-Zip – ПО-F33-948 [Свободно распространяемое];
- Adobe Flash Player – ПО-765-845 [Свободно распространяемое];
- Apache OpenOffice – ПО-EB7-115 [Свободно распространяемое];
- Google Chrome – ПО-F2C-926 [Свободно распространяемое];
- LibreOffice – ПО-CBV-979 [Свободно распространяемое];
- Альт Образование 8 – ПО-534-102 [Свободно распространяемое - Отечественное].

7.2. Профессиональные базы данных и информационные справочные системы

- Информационная система «Единое окно доступа к образовательным ресурсам» [Электронный ресурс]. – Режим доступа: <http://window.edu.ru/>, доступ только после самостоятельной регистрации;
- Справочная правовая система «КонсультантПлюс: Студент» [Электронный ресурс]. – Режим доступа: <http://student.consultant.ru/>, свободный доступ;
- Информационно-правовой портал «Гарант» [Электронный ресурс]. – Режим доступа: <http://www.garant.ru/>, свободный доступ.

7.3. Литература

Основная литература:

1. Вагин А.В., Дорожкин А.С., Кондрашин А.В., Шидловский Г.Л. Анализ нарушений нормативных требований в области пожарной безопасности в строительстве: учебное пособие. – СПб: [гриф УМО] Санкт-Петербургский университет ГПС МЧС России, 2020. – 223 с.

<http://elib.igps.ru/?24&type=document&did=ALSFR-5d9b09af-cca3-4902-a707-bce197bf8b33>

2. Актерский Ю.Е., Шидловский Г.Л., Дали Ф.А. Устойчивость зданий и сооружений при пожаре: учебное пособие – СПб: [гриф УМО] Санкт-Петербургский университет ГПС МЧС России, 2020. – 285 с.

<http://elib.igps.ru/?22&type=document&did=ALSFR-7f424e69-06f3-487e-9983-cb959d726b22>

Дополнительная литература:

1. Вагин А.В. и др. Методика экспертизы систем обеспечения

противопожарной защиты зданий и сооружений: Монография. / Под общ. ред. Э.Н. Чижикова. – СПб.: СПб университет ГПС МЧС России, 2016. – 162 с.

<http://elib.igps.ru/?17&type=card&cid=ALSFR-13b96b36-f4ef-4495-a93e-934f1a72c6b4&remote=false>

2. Пожарная безопасность зданий и сооружений промышленных предприятий: учебное пособие / А.С. Крутолапов и др. Под общ. ред. В.С. Артамонова; С.-Петербург. гос. ун-т гос. противопож. службы МЧС России. – СПб.: СПбУ ГПС МЧС России, 2012. – 80с.

<http://elib.igps.ru/?&type=card&cid=ALSFR-3c192d38-cb81-4efa-8c6c-ae6653b35d07>

7.4. Материально-техническое обеспечение

Для проведения и обеспечения занятий используются помещения, которые представляют собой учебные аудитории для проведения учебных занятий, предусмотренных программой магистратуры, оснащенные оборудованием и техническими средствами обучения: автоматизированное рабочее место преподавателя, маркерная доска, мультимедийный проектор, посадочные места обучающихся.

Помещения для самостоятельной работы обучающихся оснащены компьютерной техникой с возможностью подключения к сети «Интернет» и обеспечением доступа к электронной информационно-образовательной среде университета.

Автор: к.т.н., доцент Вагин А.В., к.т.н., доцент Тишкин Д.Д.